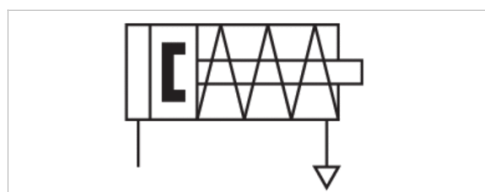


siłownik krótkoskokowy, Seria SSI

- Ø 12-63 mm
- Przyłącza M5 G 1/8 G 1/4
- O działaniu pojedynczym, wsunięty w stanie niezasilanym
- z tłokiem magnetycznym
- Amortyzacja elastyczny
- Tłoczyisko Gwint wewnętrzny



Normy	ISO 15524
Króciec sprężonego powietrza	Gwint wewnętrzny
Temperatura otoczenia min./max.	-20 ... 80 °C
Temperatura medium min./maks.	-20 ... 80 °C
Medium	Sprężone powietrze
Maks. wielkość cząstek	50 µm
Zawartość oleju w sprężonym powietrzu	0 ... 5 mg/m ³
Ciśnienie służące do określania sił działania tłoka	6.3 bar

Dane techniczne

Śr. tłoka Gwint tłoczyśka Przyłącza Śr. tłoczyśka	12 mm M3 M5 6 mm	16 mm M4 M5 8 mm	20 mm M5 M5 10 mm	25 mm M6 M5 12 mm	32 mm M8 G 1/8 16 mm	40 mm M8 G 1/8 16 mm
Skok 5	R480637920	R480637922	R480637924	R480637927	R480637930	R480637933
10	R480637921	R480637923	R480637925	R480637928	R480637931	R480637934
25	-	-	R480637926	R480637929	R480637932	R480637935

Śr. tłoka Gwint tłoczyśka Przyłącza Śr. tłoczyśka	50 mm M10 G 1/4 20 mm	63 mm M10 G 1/4 20 mm
Skok 5	-	-
10	R480637936	R480637938
25	R480637937	R480637939

Dane techniczne

Śr. tłoka	12 mm	16 mm
Siła tłoka przy wysuwaniu	71 N	127 N
Energia uderzenia	0,02 J	0,03 J
Ciężar 0 mm skok	0,039 kg	0,061 kg
Ciężar +10 mm skok	0,012 kg	0,017 kg
Ciśnienie robocze min/max	1,7 ... 10 bar	1,5 ... 10 bar
Materiał przedniej pokrywy	Mosiądz	aluminium
Materiał uszczeltek	Kauczuk nitylo-butadienowy	Kauczuk nitylo-butadienowy
Skok max.	10 mm	10 mm

Śr. tłoka	20 mm	25 mm
Siła tłoka przy wysuwaniu	198 N	309 N
Energia uderzenia	0,04 J	0,05 J
Ciężar 0 mm skok	0,077 kg	0,098 kg
Ciężar +10 mm skok	0,02 kg	0,027 kg
Ciśnienie robocze min/max	1,5 ... 10 bar	1,5 ... 10 bar
Materiał przedniej pokrywy	aluminium	aluminium
Materiał uszczeltek	Kauczuk nitylo-butadienowy	Kauczuk nitylo-butadienowy
Skok max.	25 mm	25 mm

Śr. tłoka	32 mm	40 mm	50 mm	63 mm
Siła tłoka przy wysuwaniu	507 N	792 N	1237 N	1964 N
Energia uderzenia	0,16 J	0,24 J	0,32 J	0,38 J
Ciężar 0 mm skok	0,171 kg	0,236 kg	0,385 kg	0,606 kg
Ciężar +10 mm skok	0,038 kg	0,044 kg	0,067 kg	0,079 kg
Ciśnienie robocze min/max	1,3 ... 10 bar	1,3 ... 10 bar	1 ... 10 bar	1 ... 10 bar
Materiał przedniej pokrywy	aluminium	aluminium	aluminium	aluminium
Materiał uszczeltek	Poliuretan	Poliuretan	Poliuretan	Poliuretan
Skok max.	25 mm	25 mm	25 mm	25 mm

Siła tłoka przy wsuwaniu, patrz wykres

Informacje Techniczne

Punkt rosy pod ciśnieniem musi leżeć co najmniej 15 °C poniżej temperatury otoczenia i medium i może wynosić max. 3 °C .
Zawartość oleju w sprężonym powietrzu musi być stała przez cały okres żywotności.
Stosować wyłącznie oleje zaakceptowane przez firmę AVENTICS. Więcej informacji znajduje się w dokumencie „Informacje techniczne“ (dostępny w MediaCentre).

Ten wariant nie wykorzystuje zgarniacza.

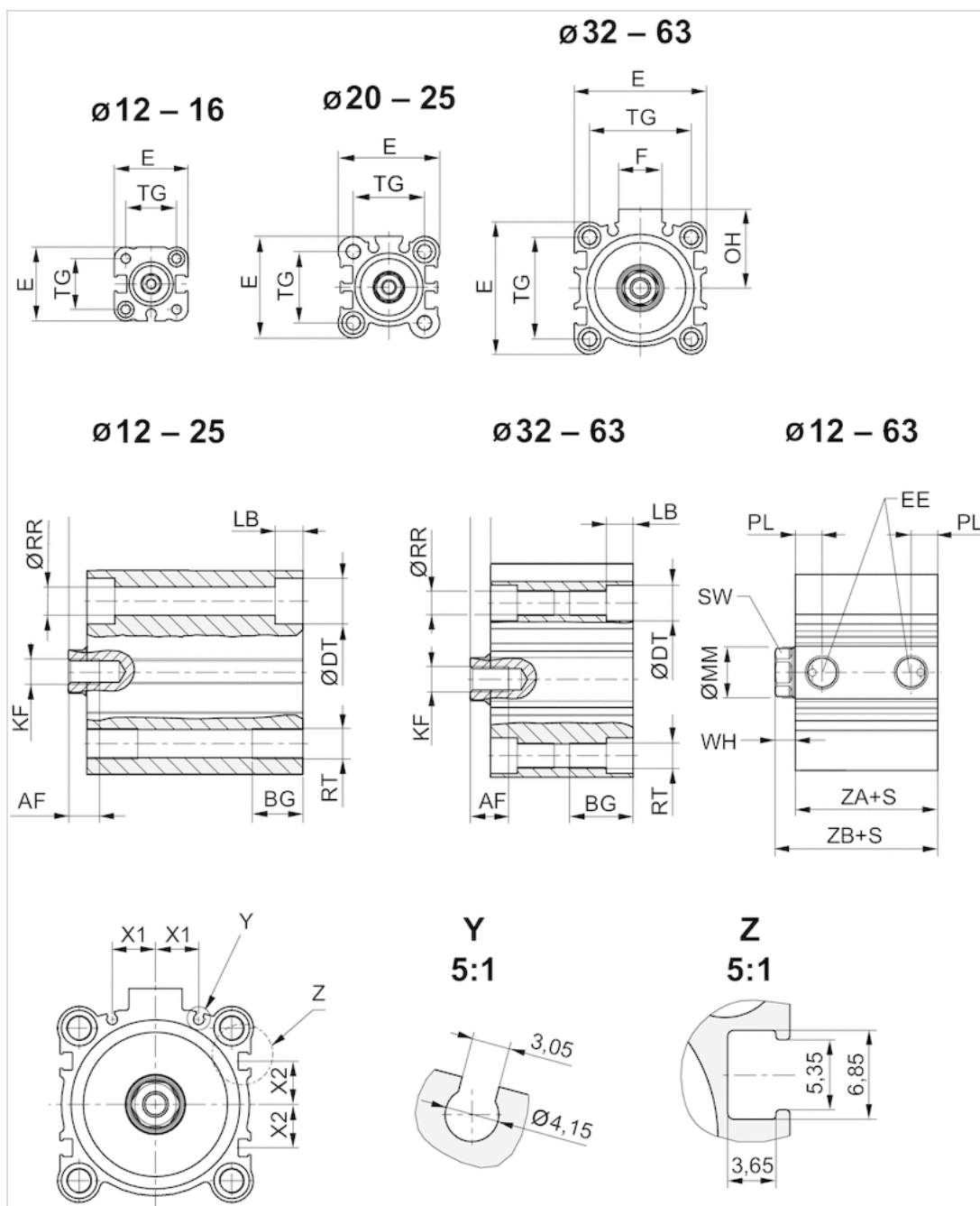
Informacje Techniczne

Materiał	
Rura cylindra	aluminium, anodowany
Tłoczek	Stal nierdzewna
Pokrywa przednia	Mosiądz aluminium

Materiał	
Pokrywa końcowa	aluminium
Uszczelka	Kauczuk nitylo-butadienowy Poliuretan
	Dalsze informacje na temat materiałów patrz tabelę.

Rozmiary

Rozmiary



S = skok

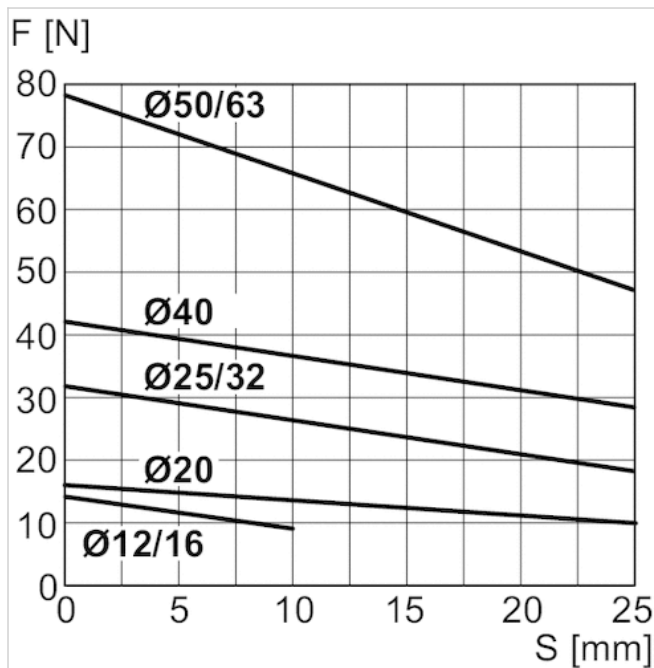
Rozmiary

Śr. tłoka	AF	BG	ØDT	E	EE	F	KF	LB max.	ØMM f8	OH	PL	ØRR	RT	SW	TG
12 mm	6	7	6.5	25	M5	-	M3	3.5	6	-	5.5	3.7	M4	5	15,5 ±0,3
16 mm	8	7	6.5	29	M5	-	M4	3.5	8	-	5.5	3.7	M4	7	20 ±0,3
20 mm	7	10	9	36	M5	-	M5	5.5	10	-	5.5	5.55	M6	8	25,5 ±0,3
25 mm	12	10	9	40	M5	-	M6	5.5	12	-	5.5	5.55	M6	10	28 ±0,3
32 mm	13	16	9	45	G 1/8	17	M8	5.5	16	27	7.5	5.55	M6	13	34 ±0,3
40 mm	13	16	9	52	G 1/8	17	M8	5.5	16	31	7.5	5.55	M6	13	40 ±0,3
50 mm	15	20	11	64	G 1/4	21	M10	8	20	39	10.5	7.4	M8	17	50 ±0,5
63 mm	15	25	14	77	G 1/4	21	M10	10.5	20	45.5	10.5	9.3	M10	17	60 ±0,5

Śr. tłoka	WH	X1	X2	ZA±0,2	ZB±2
12 mm	3,5 ±1,5	0	0	28	31.5
16 mm	3,5 ±1,5	0	0	30.5	34
20 mm	4,5 ±1,5	5.7	4.3	31.5	für Hub 11-25 mm + 6,5 mm
25 mm	5 ±1,5	6	5	32,5	für Hub 11-25 mm + 6,5 mm
32 mm	7 ±2	8.5	7.5	33	40
40 mm	7 ±2	10.8	11	39.5	46.5
50 mm	8 ±2	14	13	40.5	48.5
63 mm	8 ±2	17	17	46	54

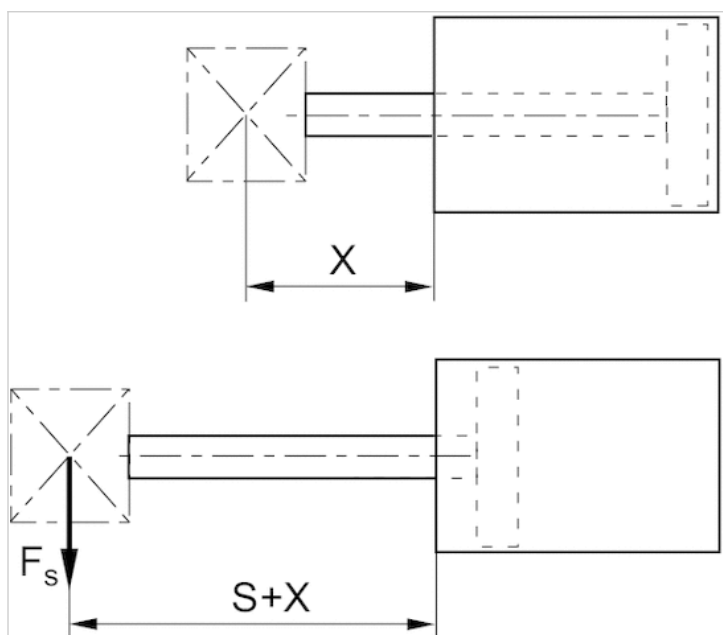
Wykresy

Siła tłoka przy wsuwaniu



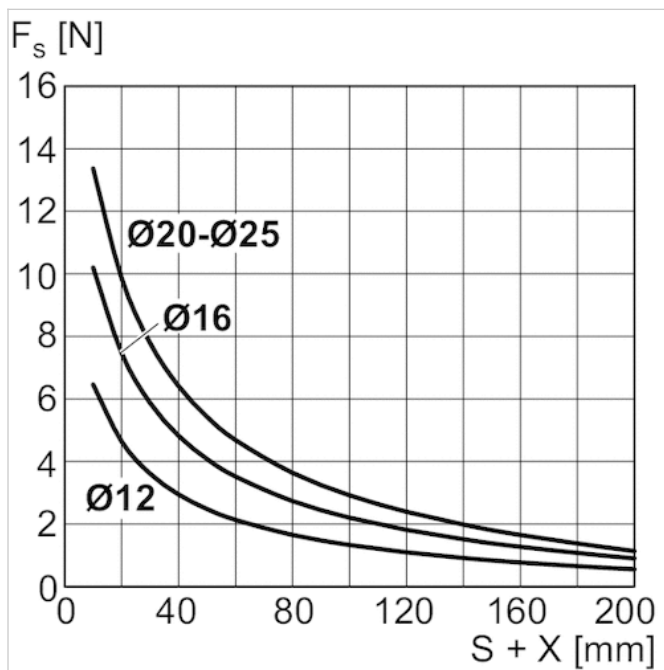
F = siła sprężyny, s = skok powrotny

Maksymalna dozwolona siła boczna, \varnothing 12 ... 25 mm



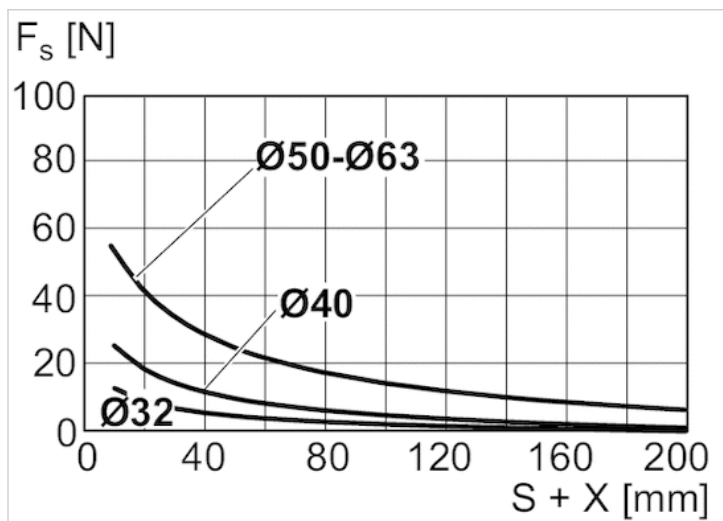
X = odległość między punktem przyłożenia siły i pokrywą cylindra
 FS = siła boczna
 S = skok

Maksymalna dozwolona siła boczna, \varnothing 12 ... 25 mm



X = odległość między punktem przyłożenia siły i pokrywą cylindra
 FS = siła boczna
 S = skok

Maksymalna dozwolona siła boczna, Ø 32 mm ... 63 mm



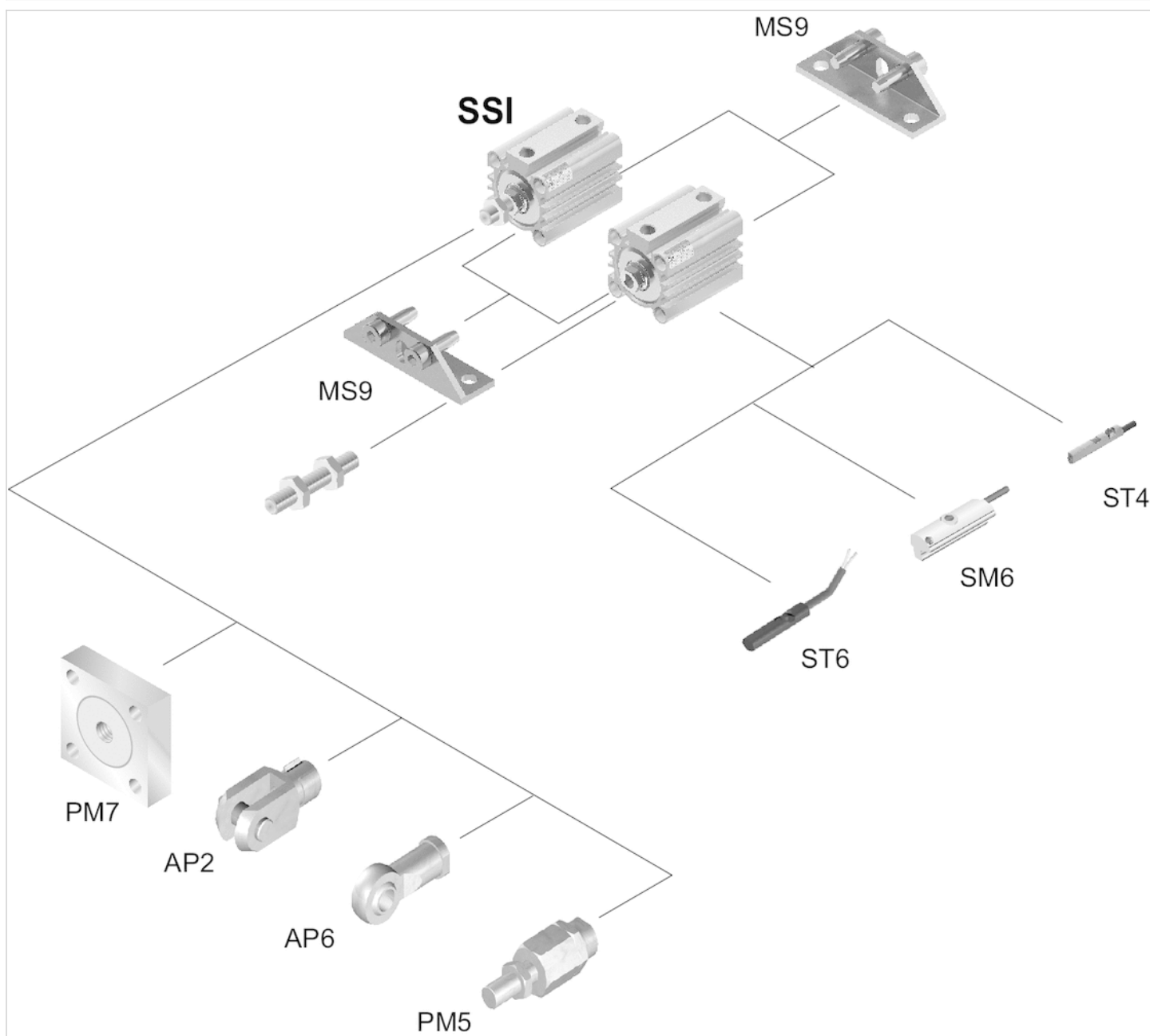
X = odległość między punktem przyłożenia siły i pokrywą cylindra

FS = siła boczna

S = skok

Przegląd akcesoriów

Rysunek poglądowy



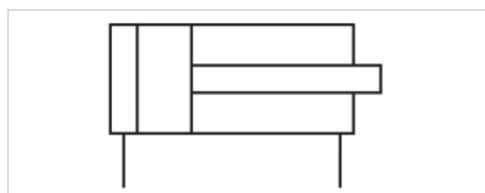
Należy użyć naszego konfiguratora internetowego, aby zamówić warianty z gwintem zewnętrznym.

UWAGA:

Rysunek poglądowy służy do celów orientacyjnych i przedstawia miejsca, w których można zamocować różne akcesoria do siłownika. W tym celu rysunek został uproszczony. Dlatego na jego podstawie nie można wnioskować o konkretnych wymiarach.

siłownik krótkoskokowy, Seria SSI

- Ø 12-100 mm
- Przyłącza M5 G 1/8 G 1/4 G 3/8
- dwustronnego działania
- Amortyzacja elastyczny
- Tłoczysko Gwint wewnętrzny



Normy	ISO 15524
Króciec sprężonego powietrza	Gwint wewnętrzny
Temperatura otoczenia min./max.	-20 ... 80 °C
Temperatura medium min./maks.	-20 ... 80 °C
Medium	Sprężone powietrze
Maks. wielkość cząstek	50 µm
Zawartość oleju w sprężonym powietrzu	0 ... 5 mg/m ³
Ciśnienie służące do określania sił działania tłoka	6.3 bar

Dane techniczne

Śr. tłoka Gwint tłoczyska Przyłącza Śr. tłoczyska	12 mm M3 M5 6 mm	16 mm M4 M5 8 mm	20 mm M5 M5 10 mm	25 mm M6 M5 12 mm	32 mm M8 G 1/8 16 mm	40 mm M8 G 1/8 16 mm
Skok 5	R480637830	R480637835	R480637841	R480637849	R480637857	R480637865
10	R480637831	R480637836	R480637842	R480637850	R480637858	R480637866
15	R480637832	R480637837	R480637843	R480637851	R480637859	R480637867
20	R480637833	R480637838	R480637844	R480637852	R480637860	R480637868
25	R480637834	R480637839	R480637845	R480637853	R480637861	R480637869
30	-	R480637840	R480637846	R480637854	R480637862	R480637870
40	-	-	R480637847	R480637855	R480637863	R480637871
50	-	-	R480637848	R480637856	R480637864	R480637872
80	-	-	-	-	R480644580	R480641942
100	-	-	-	-	R480644582	R480644583

Śr. tłoka Gwint tłoczyska Przyłącza Śr. tłoczyska	50 mm M10 G 1/4 20 mm	63 mm M10 G 1/4 20 mm	80 mm M16 G 3/8 25 mm	100 mm M20 G 3/8 32 mm
Skok 5	R480637873	R480637883	R480637893	R480637903
10	R480637874	R480637884	R480637894	R480637904

Śr. tłoka Gwint tłoczyńska Przyłącza Śr. tłoczyńska	50 mm M10 G 1/4 20 mm	63 mm M10 G 1/4 20 mm	80 mm M16 G 3/8 25 mm	100 mm M20 G 3/8 32 mm
15	R480637875	R480637885	R480637895	R480637905
20	R480637876	R480637886	R480637896	R480637906
25	R480637877	R480637887	R480637897	R480637907
30	R480637878	R480637888	R480637898	R480637908
40	R480637879	R480637889	R480637899	R480637909
50	R480637880	R480637890	R480637900	R480637910
80	R480637881	R480637891	R480637901	R480637911
100	R480637882	R480637892	R480637902	R480637912

Dane techniczne

Śr. tłoka	12 mm	16 mm
Siła tłoka przy wsuwaniu	53 N	95 N
Siła tłoka przy wysuwaniu	71 N	127 N
Energia uderzenia	0,03 J	0,06 J
Ciężar 0 mm skok	0,023 kg	0,039 kg
Ciężar +10 mm skok	0,012 kg	0,017 kg
Ciśnienie robocze min/max	1 ... 10 bar	1 ... 10 bar
Materiał przedniej pokrywy	Mosiądz	Mosiądz
Materiał zgarniacza	Kauczuk nitylo-butadienowy	Kauczuk nitylo-butadienowy
Skok max.	75 mm	100 mm

Śr. tłoka	20 mm	25 mm
Siła tłoka przy wsuwaniu	148 N	238 N
Siła tłoka przy wysuwaniu	198 N	309 N
Energia uderzenia	0,08 J	0,1 J
Ciężar 0 mm skok	0,052 kg	0,071 kg
Ciężar +10 mm skok	0,02 kg	0,027 kg
Ciśnienie robocze min/max	1 ... 10 bar	1 ... 10 bar
Materiał przedniej pokrywy	Mosiądz	aluminium
Materiał zgarniacza	Kauczuk nitylo-butadienowy	Kauczuk nitylo-butadienowy
Skok max.	150 mm	150 mm

Śr. tłoka	32 mm	40 mm
Siła tłoka przy wsuwaniu	380 N	665 N
Siła tłoka przy wysuwaniu	507 N	792 N
Energia uderzenia	0,16 J	0,24 J
Ciężar 0 mm skok	0,11 kg	0,193 kg
Ciężar +10 mm skok	0,038 kg	0,044 kg
Ciśnienie robocze min/max	0,6 ... 10 bar	0,6 ... 10 bar
Materiał przedniej pokrywy	aluminium	aluminium
Materiał zgarniacza	Kauczuk nitylo-butadienowy	Kauczuk nitylo-butadienowy
Skok max.	150 mm	150 mm

Śr. tłoka	50 mm	63 mm	80 mm	100 mm
Siła tłoka przy wsuwaniu	1039 N	1766 N	2857 N	4441 N
Siła tłoka przy wysuwaniu	1237 N	1964 N	3167 N	4948 N
Energia uderzenia	0,32 J	0,38 J	0,43 J	0,5 J
Ciążar 0 mm skok	0,312 kg	0,523 kg	0,97 kg	1,83 kg
Ciążar +10 mm skok	0,067 kg	0,079 kg	0,122 kg	0,168 kg
Ciśnienie robocze min/max	0,6 ... 10 bar	0,6 ... 10 bar	0,6 ... 10 bar	0,6 ... 10 bar
Materiał przedniej pokrywy	aluminium	aluminium	aluminium	aluminium
Materiał zgarniacza	Poliuretan	Poliuretan	Poliuretan	Poliuretan
Skok max.	150 mm	150 mm	150 mm	150 mm

Informacje Techniczne

Punkt rosy pod ciśnieniem musi leżeć co najmniej 15 °C poniżej temperatury otoczenia i medium i może wynosić max. 3 °C .
Zawartość oleju w sprężonym powietrzu musi być stała przez cały okres żywotności.

Stosować wyłącznie oleje zaaprobowane przez firmę AVENTICS. Więcej informacji znajduje się w dokumencie „Informacje techniczne“ (dostępny w MediaCentre).

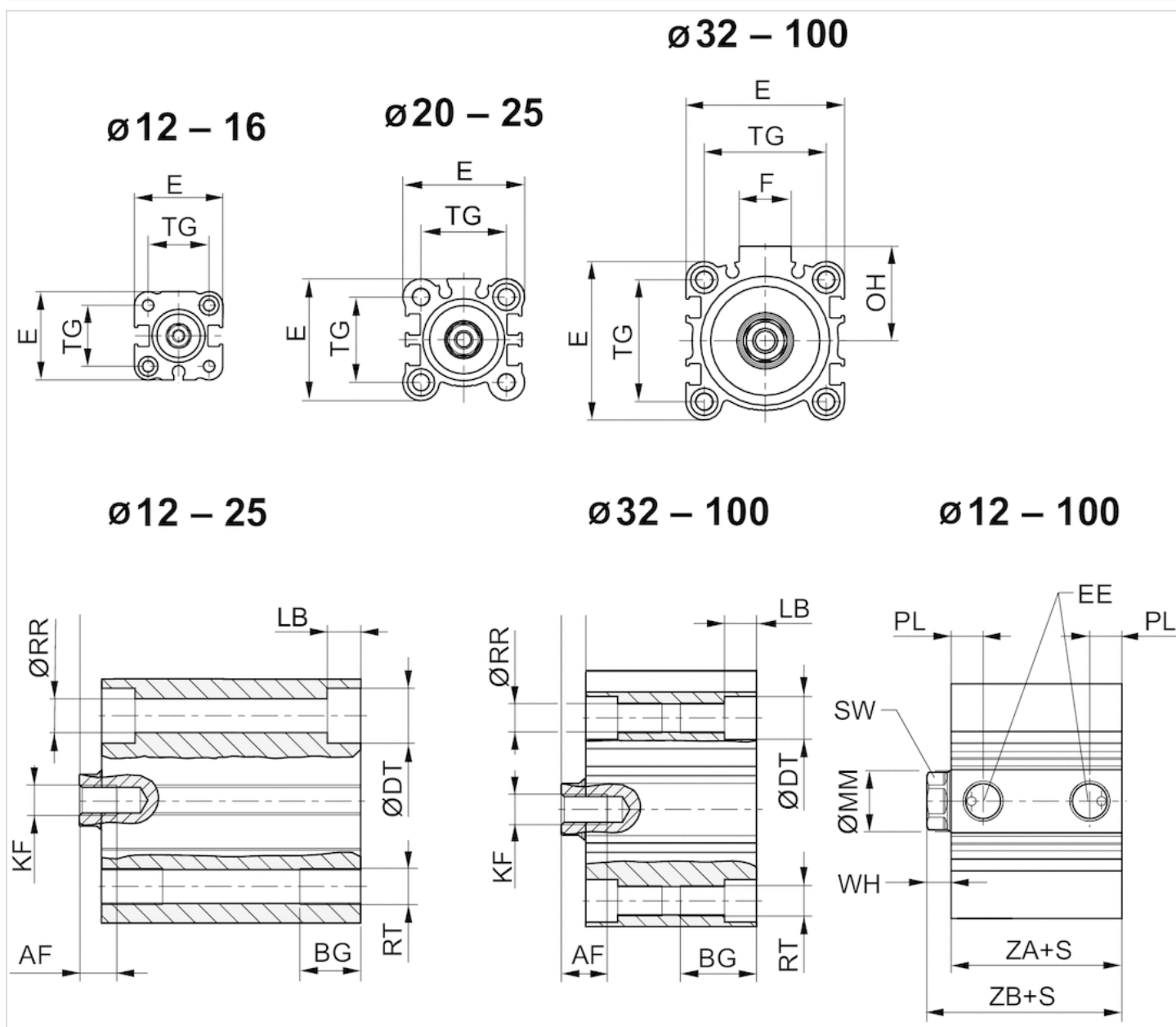
W przypadku skoków 10 mm należy zwrócić uwagę na dobór złączy śrubowych.

Informacje Techniczne

Materiał	
Rura cylindra	aluminium, anodowany
Tłoczysko	Stal nierdzewna
Pokrywa przednia	Mosiądz aluminium
Pokrywa końcowa	aluminium
Uszczelka	Kauczuk nitylo-butadienowy
zgarniacz	Kauczuk nitylo-butadienowy Poliuretan
	Dalsze informacje na temat materiałów patrz tabelę.

Rozmiary

Rozmiary



S = skok

Rozmiary

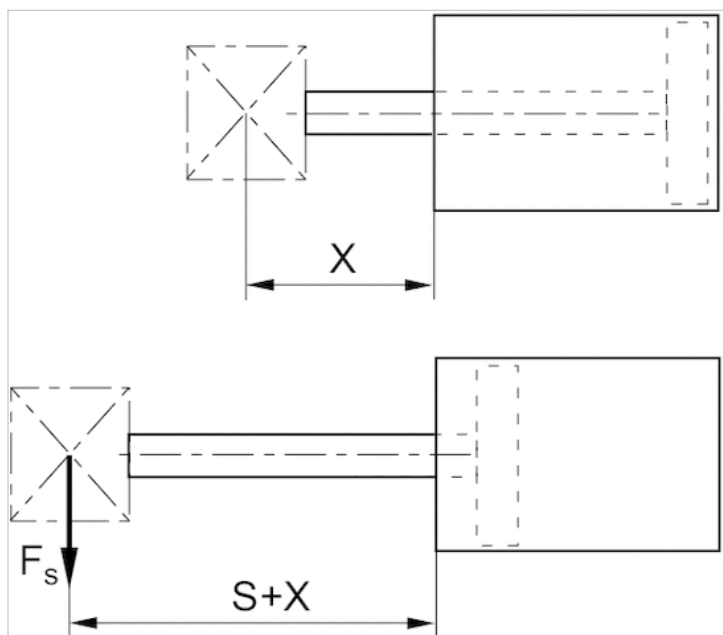
Šr. tloka	AF	BG	$\varnothing DT$	E	EE	F	KF	LB max.	$\varnothing MM$ f8	OH	$\varnothing RR$	RT	SW	TG
12 mm	6	7	6.5	25	M5	-	M3	3.5	6	-	3.7	M4	5	15,5 ±0,3
16 mm	8	7	6.5	29	M5	-	M4	3.5	8	-	3.7	M4	7	20 ±0,3
20 mm	7	10	9	36	M5	-	M5	5.5	10	-	5.55	M6	8	25,5 ±0,3
25 mm	12	10	9	40	M5	-	M6	5.5	12	-	5.55	M6	10	28 ±0,3
32 mm	13	16	9	45	G 1/8	17	M8	5.5	16	27	5.55	M6	13	34 ±0,3
40 mm	13	16	9	52	G 1/8	17	M8	5.5	16	31	5.55	M6	13	40 ±0,3
50 mm	15	20	11	64	G 1/4	21	M10	8	20	39	7.4	M8	17	50 ±0,5
63 mm	15	25	14	77	G 1/4	21	M10	10.5	20	45.5	9.3	M10	17	60 ±0,5

Śr. tłoka	AF	BG	ØDT	E	EE	F	KF	LB max.	ØMM f8	OH	ØRR	RT	SW	TG
80 mm	21	30	17.5	98	G 3/8	26	M16	13.5	25	59	11.2	M12	22	77 ±0,5
100 mm	27	30	17.5	117	G 3/8	26	M20	13.5	32	65	11.2	M12	27	94 ±0,5

Śr. tłoka	WH	S	PL	ZA±0,2	ZB±2
12 mm	3,5 ±1,5	2-4 ≥5	4,5 5,5	17	20.5
16 mm	3,5 ±1,5	≥2	5.5	18.5	22
20 mm	4,5 ±1,5	≥2	5.5	19.5	24
25 mm	5 ±1,5	≥2	5.5	22.5	27
32 mm	7 ±2	2-4 ≥5	6,3 7,5	23	30
40 mm	7 ±2	≥2	7.5	29.5	36.5
50 mm	8 ±2	2-8 ≥9	8,2 10,5	30.5	38.5
63 mm	8 ±2	≥2	10.5	36	44
80 mm	10 ±2	≥2	12.5	43.5	53.5
100 mm	12 ±2,5	≥2	14	53	65

Wykresy

Maksymalna dozwolona siła boczna, Ø 12 ... 25 mm

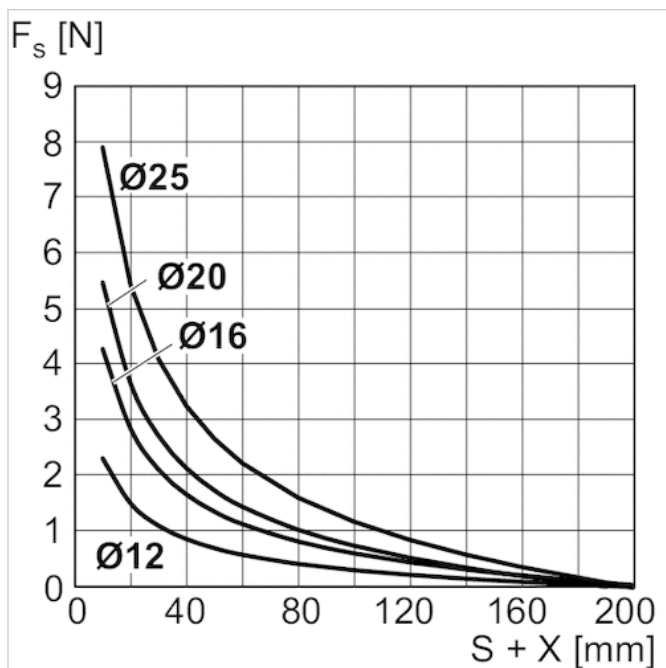


X = odległość między punktem przyłożenia siły i pokrywą cylindra

FS = siła boczna

S = skok

Maksymalna dozwolona siła boczna, \varnothing 12 ... 25 mm

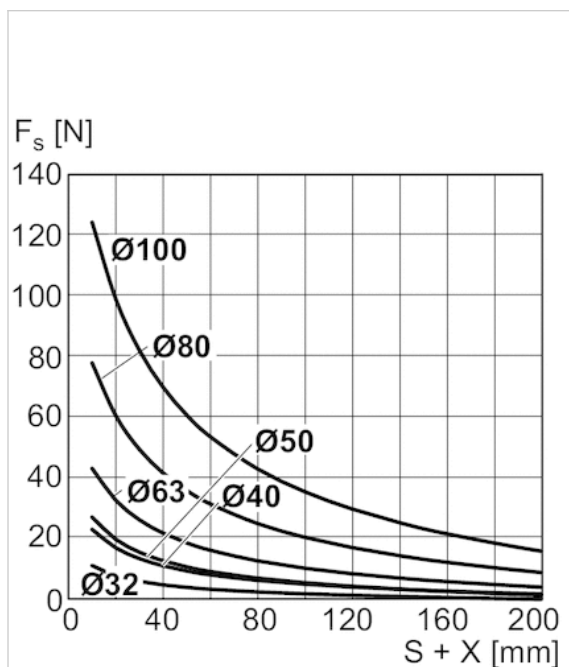


X = odległość między punktem przyłożenia siły i pokrywą cylindra

F_s = siła boczna

S = skok

Maksymalna dozwolona siła boczna, \varnothing 32 ... 100 mm



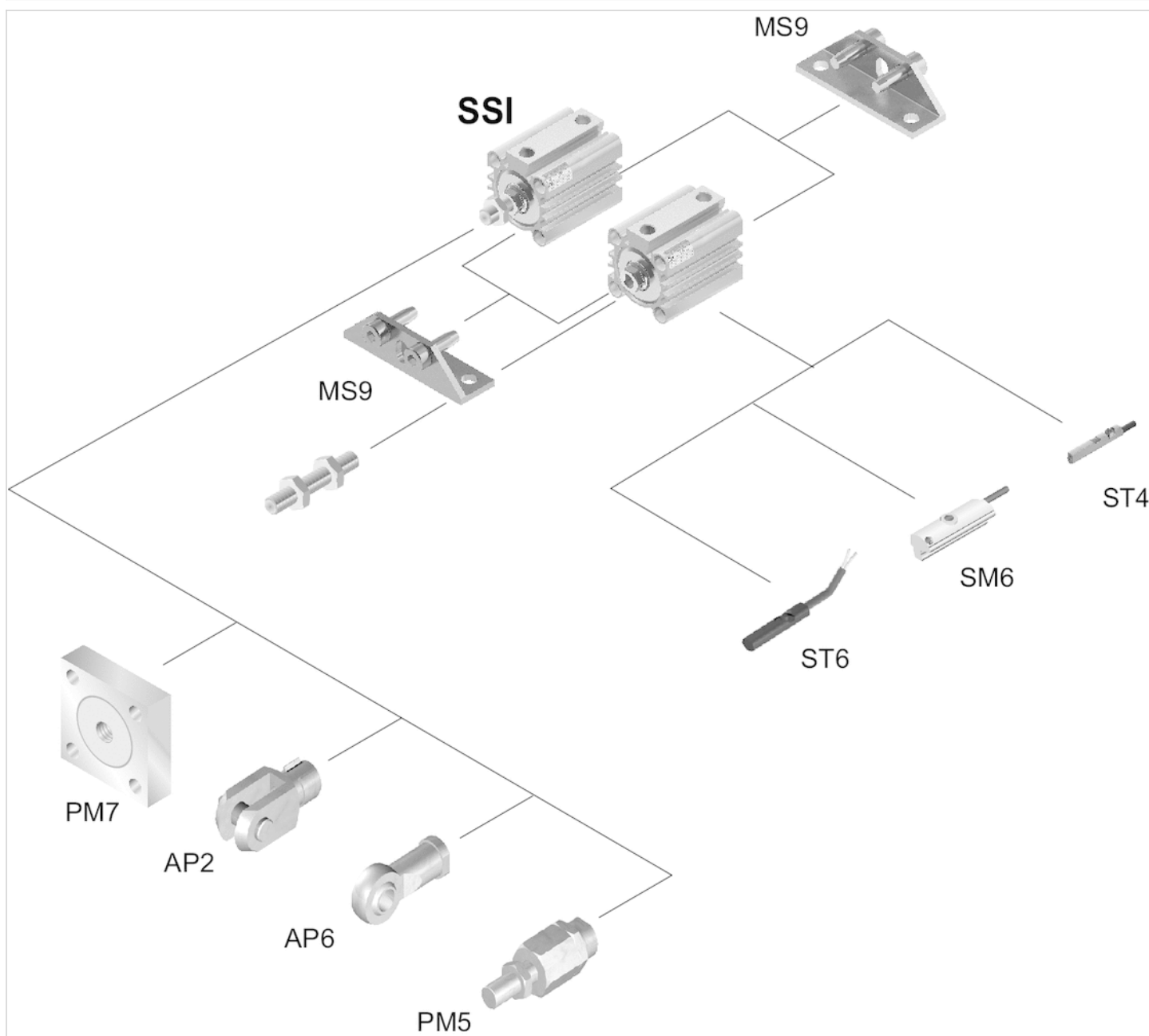
X = odległość między punktem przyłożenia siły i pokrywą cylindra

F_s = siła boczna

S = skok

Przegląd akcesoriów

Rysunek poglądowy



Należy użyć naszego konfiguratora internetowego, aby zamówić warianty z gwintem zewnętrznym.

UWAGA:

Rysunek poglądowy służy do celów orientacyjnych i przedstawia miejsca, w których można zamocować różne akcesoria do siłownika. W tym celu rysunek został uproszczony. Dlatego na jego podstawie nie można wnioskować o konkretnych wymiarach.

siłownik krótkoskokowy, Seria SSI

- Ø 12-100 mm
- Przyłącza M5 G 1/8 G 1/4 G 3/8
- dwustronnego działania
- z tłokiem magnetycznym
- Amortyzacja elastyczny
- Tłoczyisko Gwint wewnętrzny



Normy	ISO 15524
Króciec sprężonego powietrza	Gwint wewnętrzny
Temperatura otoczenia min./max.	-20 ... 80 °C
Temperatura medium min./maks.	-20 ... 80 °C
Medium	Sprężone powietrze
Maks. wielkość cząstek	50 µm
Zawartość oleju w sprężonym powietrzu	0 ... 5 mg/m ³
Ciśnienie służące do określania sił działania tłoka	6.3 bar

Dane techniczne

Śr. tłoka Gwint tłoczyiska Przyłącza Śr. tłoczyiska	12 mm M3 M5 6 mm	16 mm M4 M5 8 mm	20 mm M5 M5 10 mm	25 mm M6 M5 12 mm	32 mm M8 G 1/8 16 mm	40 mm M8 G 1/8 16 mm
Skok 5	R412019800	R412019808	R412019816	R412019824	R412019832	R412019842
10	R412019801	R412019809	R412019817	R412019825	R412019833	R412019843
15	R412019802	R412019810	R412019818	R412019826	R412019834	R412019844
20	R412019803	R412019811	R412019819	R412019827	R412019835	R412019845
25	R412019804	R412019812	R412019820	R412019828	R412019836	R412019846
30	R412019805	R412019813	R412019821	R412019829	R412019837	R412019847
40	R412019806	R412019814	R412019822	R412019830	R412019838	R412019848
50	R412019807	R412019815	R412019823	R412019831	R412019839	R412019849
80	-	-	-	-	R412019840	R412019850
100	-	-	-	-	R412019841	R412019851

Śr. tłoka Gwint tłoczyiska Przyłącza Śr. tłoczyiska	50 mm M10 G 1/4 20 mm	63 mm M10 G 1/4 20 mm	80 mm M16 G 3/8 25 mm	100 mm M20 G 3/8 32 mm
Skok 5	R412019852	R412019862	R412019872	R412019882

Śr. tłoka Gwint tłoczyška Przyłącza Śr. tłoczyška	50 mm M10 G 1/4 20 mm	63 mm M10 G 1/4 20 mm	80 mm M16 G 3/8 25 mm	100 mm M20 G 3/8 32 mm
10	R412019853	R412019863	R412019873	R412019883
15	R412019854	R412019864	R412019874	R412019884
20	R412019855	R412019865	R412019875	R412019885
25	R412019856	R412019866	R412019876	R412019886
30	R412019857	R412019867	R412019877	R412019887
40	R412019858	R412019868	R412019878	R412019888
50	R412019859	R412019869	R412019879	R412019889
80	R412019860	R412019870	R412019880	R412019890
100	R412019861	R412019871	R412019881	R412019891

Dane techniczne

Śr. tłoka	12 mm	16 mm
Siła tłoka przy wsuwaniu	53 N	95 N
Siła tłoka przy wysuwaniu	71 N	127 N
Energia uderzenia	0,03 J	0,06 J
Ciężar 0 mm skok	0,04 kg	0,064 kg
Ciężar +10 mm skok	0,012 kg	0,017 kg
Ciśnienie robocze min/max	1 ... 10 bar	1 ... 10 bar
Materiał przedniej pokrywki	Mosiądz	Mosiądz
Materiał zgarniacza	Kauczuk nitylo-butadienowy	Kauczuk nitylo-butadienowy
Materiał uszczelki	Kauczuk nitylo-butadienowy	Kauczuk nitylo-butadienowy
Skok max.	75 mm	100 mm

Śr. tłoka	20 mm	25 mm
Siła tłoka przy wsuwaniu	148 N	238 N
Siła tłoka przy wysuwaniu	198 N	309 N
Energia uderzenia	0,08 J	0,1 J
Ciężar 0 mm skok	0,083 kg	0,099 kg
Ciężar +10 mm skok	0,021 kg	0,027 kg
Ciśnienie robocze min/max	1 ... 10 bar	1 ... 10 bar
Materiał przedniej pokrywki	Mosiądz	aluminium
Materiał zgarniacza	Kauczuk nitylo-butadienowy	Kauczuk nitylo-butadienowy
Materiał uszczelki	Kauczuk nitylo-butadienowy	Kauczuk nitylo-butadienowy
Skok max.	150 mm	150 mm

Śr. tłoka	32 mm	40 mm	50 mm	63 mm
Siła tłoka przy wsuwaniu	380 N	665 N	1039 N	1766 N
Siła tłoka przy wysuwaniu	507 N	792 N	1237 N	1964 N
Energia uderzenia	0,16 J	0,24 J	0,32 J	0,38 J
Ciężar 0 mm skok	0,148 kg	0,245 kg	0,38 kg	0,598 kg
Ciężar +10 mm skok	0,038 kg	0,044 kg	0,067 kg	0,079 kg
Ciśnienie robocze min/max	0,6 ... 10 bar	0,6 ... 10 bar	0,6 ... 10 bar	0,6 ... 10 bar
Materiał przedniej pokrywki	aluminium	aluminium	aluminium	aluminium
Materiał zgarniacza	Poliuretan	Poliuretan	Poliuretan	Poliuretan

Śr. tłoka	32 mm	40 mm	50 mm	63 mm
Materiał uszczelek	Poliuretan	Poliuretan	Poliuretan	Poliuretan
Skok max.	150 mm	150 mm	150 mm	150 mm

Śr. tłoka	80 mm	100 mm
Siła tłoka przy wsuwaniu	2857 N	4441 N
Siła tłoka przy wysuwaniu	3167 N	4948 N
Energia uderzenia	0,43 J	0,5 J
Ciężar 0 mm skok	1,09 kg	1,89 kg
Ciężar +10 mm skok	0,122 kg	0,168 kg
Ciśnienie robocze min/max	0,6 ... 10 bar	0,6 ... 10 bar
Materiał przedniej pokrywy	aluminium	aluminium
Materiał zgarniacza	Poliuretan	Poliuretan
Materiał uszczelek	Poliuretan	Poliuretan
Skok max.	150 mm	150 mm

Informacje Techniczne

Punkt rosy pod ciśnieniem musi leżeć co najmniej 15 °C poniżej temperatury otoczenia i medium i może wynosić max. 3 °C .
Zawartość oleju w sprężonym powietrzu musi być stała przez cały okres żywotności.
Stosować wyłącznie oleje zaaprobowane przez firmę AVENTICS. Więcej informacji znajduje się w dokumencie „Informacje techniczne“ (dostępny w MediaCentre).

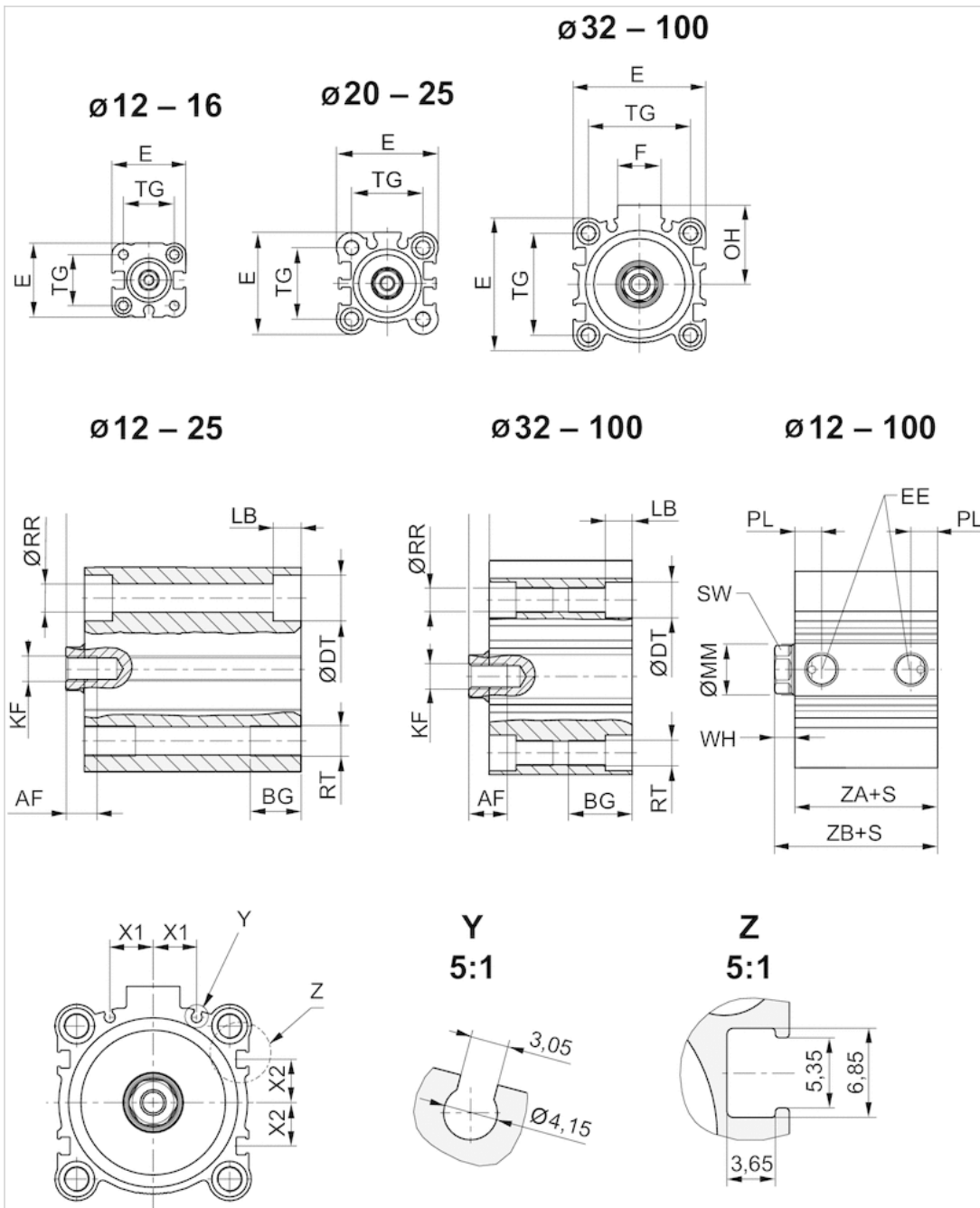
Należy użyć naszego konfiguratora internetowego, aby zamówić warianty z gwintem zewnętrznym.

Informacje Techniczne

Materiał	
Rura cylindra	aluminium, anodowany
Tłoczyisko	Stal nierdzewna
Pokrywa przednia	Mosiądz aluminium
Pokrywa końcowa	aluminium
Uszczelka	Kauczuk nitylo-butadienowy Poliuretan
zgarniacz	Kauczuk nitylo-butadienowy Poliuretan
	Dalsze informacje na temat materiałów patrz tabelę.

Rozmiary

Rozmiary



S = skok

Rozmiary

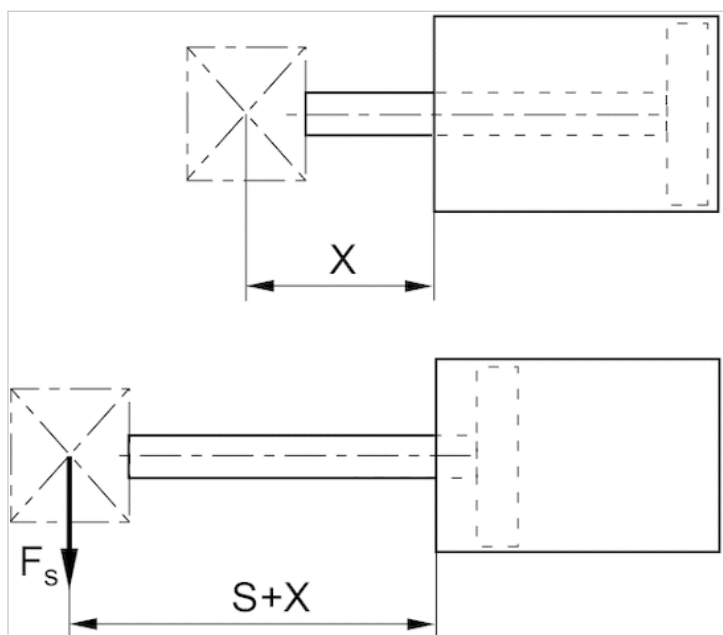
Śr. tłoka	AF	BG	ØDT	E	EE	F	KF	LB max.	ØMM f8	OH	PL	ØRR	RT	SW	TG
12 mm	6	7	6.5	25	M5	-	M3	3.5	6	-	5.5	3.7	M4	5	15,5 ±0,3
16 mm	8	7	6.5	29	M5	-	M4	3.5	8	-	5.5	3.7	M4	7	20 ±0,3
20 mm	7	10	9	36	M5	-	M5	5.5	10	-	5.5	5.55	M6	8	25,5 ±0,3
25 mm	12	10	9	40	M5	-	M6	5.5	12	-	5.5	5.55	M6	10	28 ±0,3
32 mm	13	16	9	45	G 1/8	17	M8	5.5	16	27	7.5	5.55	M6	13	34 ±0,3
40 mm	13	16	9	52	G 1/8	17	M8	5.5	16	31	7.5	5.55	M6	13	40 ±0,3

Śr. tłoka	AF	BG	ØDT	E	EE	F	KF	LB max.	ØMM f8	OH	PL	ØRR	RT	SW	TG
50 mm	15	20	11	64	G 1/4	21	M10	8	20	39	10.5	7.4	M8	17	50 ±0,5
63 mm	15	25	14	77	G 1/4	21	M10	10.5	20	45.5	10.5	9.3	M10	17	60 ±0,5
80 mm	21	30	17.5	98	G 3/8	26	M16	13.5	25	59	12.5	11.2	M12	22	77 ±0,5
100 mm	27	30	17.5	117	G 3/8	26	M20	13.5	32	65	14	11.2	M12	27	94 ±0,5

Śr. tłoka	WH	X1	X2	ZA±0,2	ZB±2
12 mm	3,5 ±1,5	0	0	28	31.5
16 mm	3,5 ±1,5	0	0	30.5	34
20 mm	4,5 ±1,5	5.7	4.3	31.5	36
25 mm	5 ±1,5	6	5	32.5	37.5
32 mm	7 ±2	8.5	7.5	33	40
40 mm	7 ±2	10.8	11	39.5	46.5
50 mm	8 ±2	14	13	40.5	48.5
63 mm	8 ±2	17	17	46	54
80 mm	10 ±2	23.5	21	53.5	63.5
100 mm	12 ±2,5	31	28	63	75

Wykresy

Maksymalna dozwolona siła boczna, Ø 12 ... 25 mm

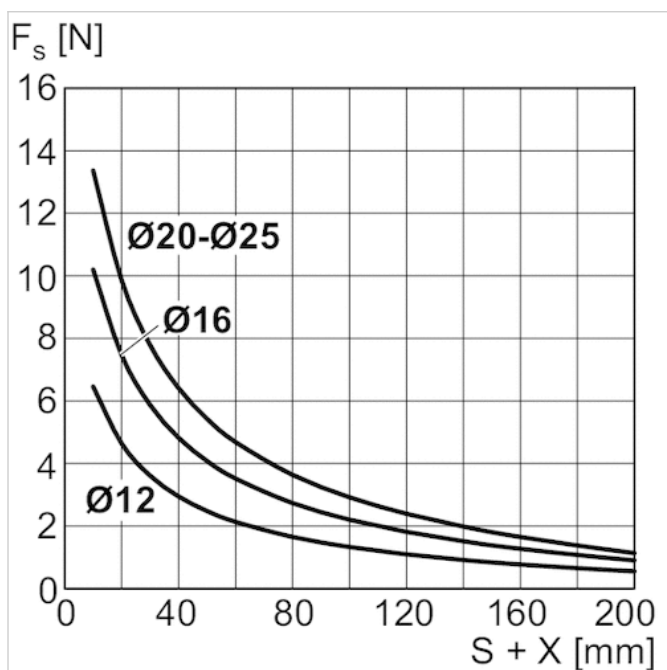


X = odległość między punktem przyłożenia siły i pokrywą cylindra

F_s = siła boczna

S = skok

Maksymalna dozwolona siła boczna, \varnothing 12 ... 25 mm

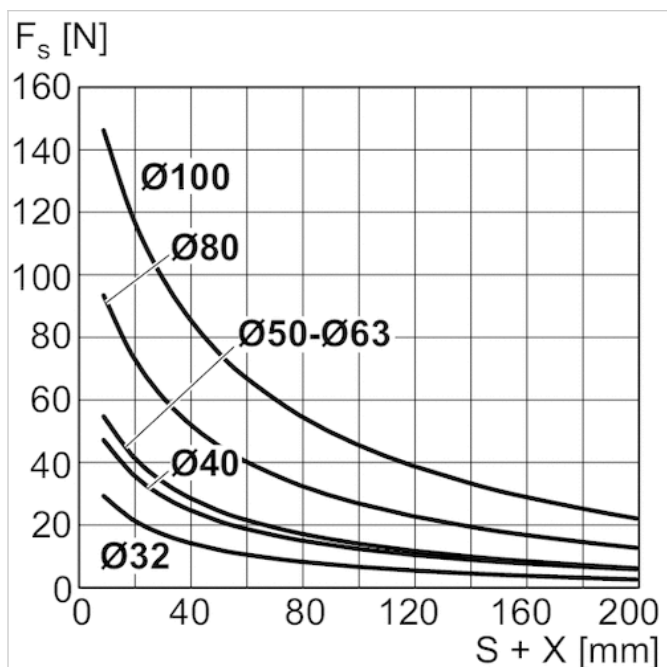


X = odległość między punktem przyłożenia siły i pokrywą cylindra

F_s = siła boczna

S = skok

Maksymalna dozwolona siła boczna, \varnothing 32 ... 100 mm



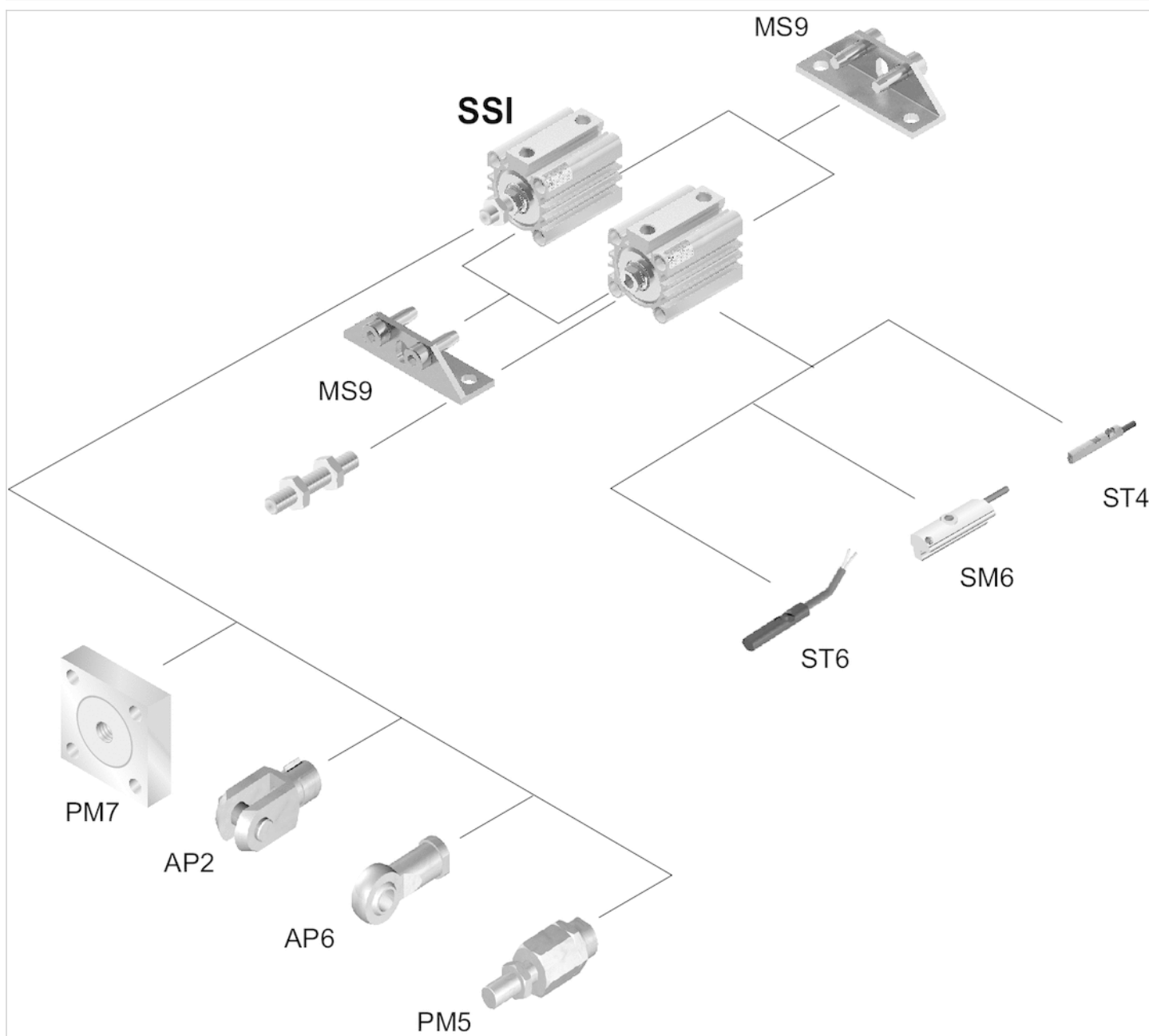
X = odległość między punktem przyłożenia siły i pokrywą cylindra

F_s = siła boczna

S = skok

Przegląd akcesoriów

Rysunek poglądowy



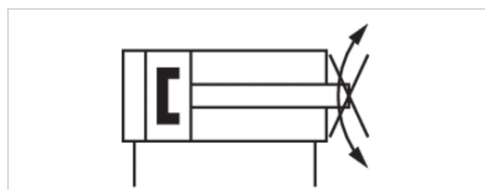
Należy użyć naszego konfiguratora internetowego, aby zamówić warianty z gwintem zewnętrznym.

UWAGA:

Rysunek poglądowy służy do celów orientacyjnych i przedstawia miejsca, w których można zamocować różne akcesoria do siłownika. W tym celu rysunek został uproszczony. Dlatego na jego podstawie nie można wnioskować o konkretnych wymiarach.

siłownik krótkoskokowy, Seria SSI

- Ø 20-63 mm
- Przyłącza M5 G 1/8 G 1/4
- dwustronnego działania
- z tłokiem magnetycznym
- Amortyzacja elastyczny
- Tłoczysko zabezpieczony przed obrotem, z płytą frontową



Normy	ISO 15524
Króciec sprężonego powietrza	Gwint wewnętrzny
Temperatura otoczenia min./max.	-20 ... 80 °C
Temperatura medium min./maks.	-20 ... 80 °C
Medium	Sprężone powietrze
Maks. wielkość cząstek	50 µm
Zawartość oleju w sprężonym powietrzu	0 ... 5 mg/m ³
Ciśnienie służące do określania sił działania tłoka	6.3 bar

Dane techniczne

Śr. tłoka Przyłącza Śr. tłoczyska	20 mm M5 10 mm	25 mm M5 12 mm	32 mm G 1/8 16 mm	40 mm G 1/8 16 mm	50 mm G 1/4 20 mm	63 mm G 1/4 20 mm
Skok 5	R480637940	R480637948	R480637956	R480637964	R480637972	R480637982
10	R480637941	R480637949	R480637957	R480637965	R480637973	R480637983
15	R480637942	R480637950	R480637958	R480637966	R480637974	R480637984
20	R480637943	R480637951	R480637959	R480637967	R480637975	R480637985
25	R480637944	R480637952	R480637960	R480637968	R480637976	R480637986
30	R480637945	R480637953	R480637961	R480637969	R480637977	R480637987
40	R480637946	R480637954	R480637962	R480637970	R480637978	R480637988
50	R480637947	R480637955	R480637963	R480637971	R480637979	R480637989
80	-	-	R480644584	R480644585	R480637980	R480637990
100	-	-	R480641813	R480644586	R480637981	R480637991

Dane techniczne

Śr. tłoka	20 mm	25 mm
Siła tłoka przy wsuwaniu	148 N	238 N
Siła tłoka przy wysuwaniu	198 N	309 N
Energia uderzenia	0,08 J	0,1 J
Ciężar 0 mm skok	0,101 kg	0,14 kg
Ciężar +10 mm skok	0,021 kg	0,028 kg
Ciśnienie robocze min/max	1 ... 10 bar	1 ... 10 bar
Materiał przedniej pokrywy	Mosiądz	aluminium
Materiał zgarniacza	Kauczuk nitylo-butadienowy	Kauczuk nitylo-butadienowy
Materiał uszczeltek	Kauczuk nitylo-butadienowy	Kauczuk nitylo-butadienowy
Skok max.	150 mm	150 mm

Śr. tłoka	32 mm	40 mm	50 mm	63 mm
Siła tłoka przy wsuwaniu	380 N	665 N	1039 N	1766 N
Siła tłoka przy wysuwaniu	507 N	792 N	1237 N	1964 N
Energia uderzenia	0,16 J	0,24 J	0,32 J	0,38 J
Ciężar 0 mm skok	0,216 kg	0,334 kg	0,547 kg	0,842 kg
Ciężar +10 mm skok	0,039 kg	0,045 kg	0,07 kg	0,083 kg
Ciśnienie robocze min/max	0,6 ... 10 bar	0,6 ... 10 bar	0,6 ... 10 bar	0,6 ... 10 bar
Materiał przedniej pokrywy	aluminium	aluminium	aluminium	aluminium
Materiał zgarniacza	Poliuretan	Poliuretan	Poliuretan	Poliuretan
Materiał uszczeltek	Poliuretan	Poliuretan	Poliuretan	Poliuretan
Skok max.	150 mm	150 mm	150 mm	150 mm

Informacje Techniczne

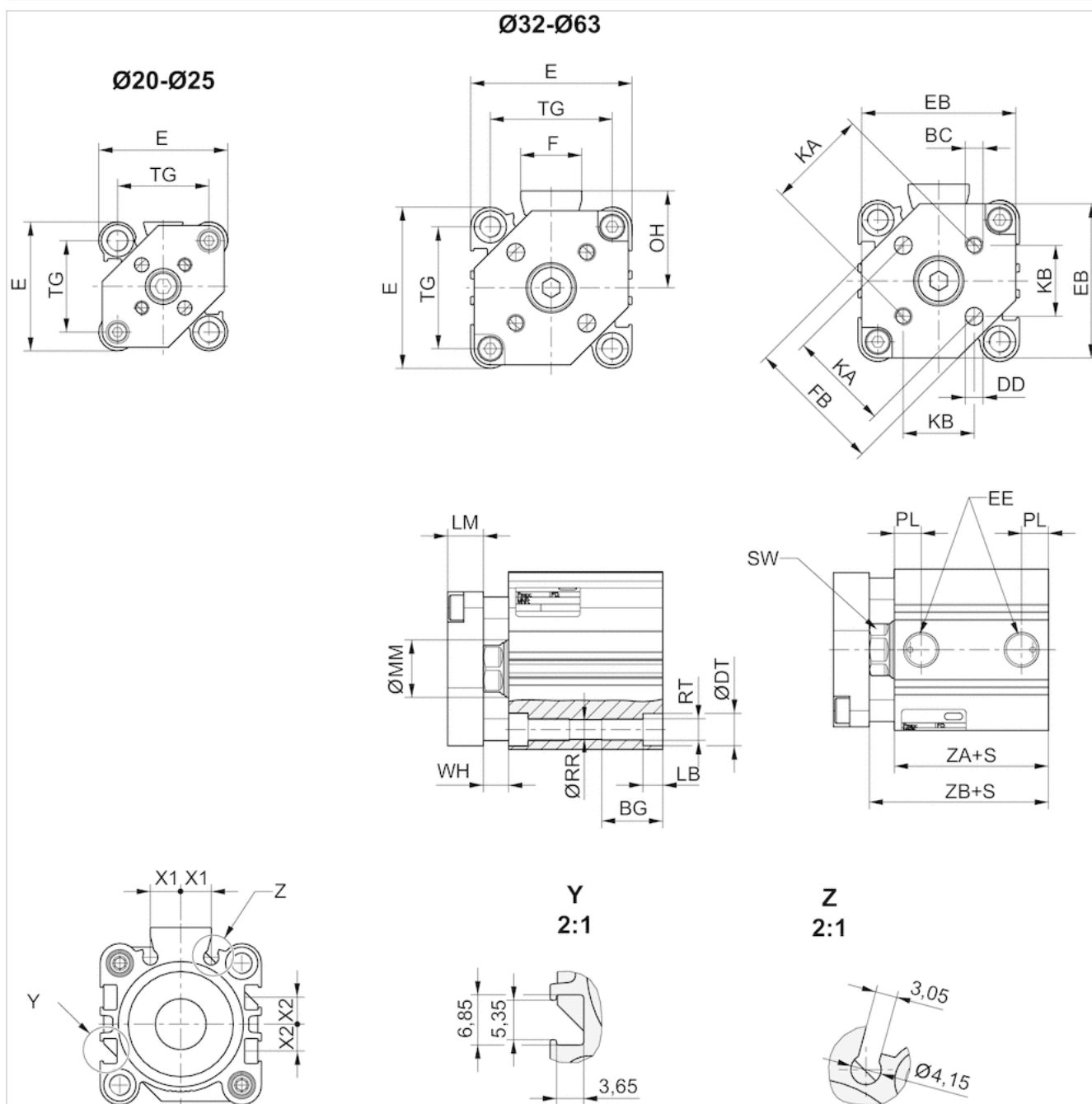
Punkt rosy pod ciśnieniem musi leżeć co najmniej 15 °C poniżej temperatury otoczenia i medium i może wynosić max. 3 °C . Zawartość oleju w sprężonym powietrzu musi być stała przez cały okres żywotności. Stosować wyłącznie oleje zaakceptowane przez firmę AVENTICS. Więcej informacji znajduje się w dokumencie „Informacje techniczne“ (dostępny w MediaCentre).

Informacje Techniczne

Materiał	
Rura cylindra	aluminium, anodowany
Tłoczyisko	Stal nierdzewna
Pokrywa przednia	Mosiądz aluminium
Pokrywa końcowa	aluminium
Uszczelka	Kauczuk nitylo-butadienowy Poliuretan
Płyta przednia	aluminium
Drażek prowadzący	Stal nierdzewna
zgarniacz	Kauczuk nitylo-butadienowy Poliuretan
	Dalsze informacje na temat materiałów patrz tabelę.

Rozmiary

Rozmiary



S = skok

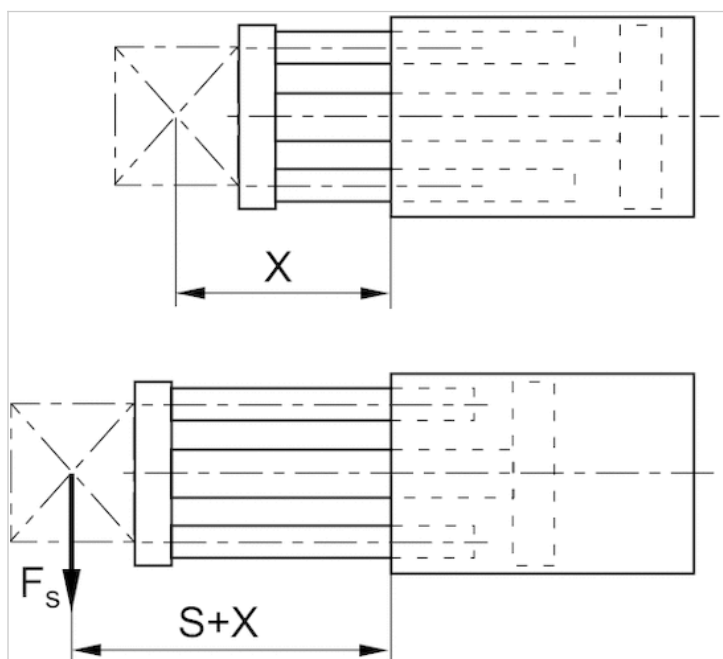
Rozmiary

Śr. tłoka	BC	BG	ØDD H13	ØDT	E	EB	EE	F	FB	KA	KB	LB max.	LM	ØMM f8
20 mm	M4	16	4	9	36	34	M5	-	26	17 ±0,1	12 ±0,1	5.5	8	10
25 mm	M5	16	5	9	40	38	M5	-	30	22 ±0,1	15,6 ±0,1	5.5	8	12
32 mm	M5	16	5	9	45	43	G 1/8	17	38	28 ±0,2	19,8 ±0,2	5.5	10	16
40 mm	M5	16	5	9	52	50	G 1/8	17	46	33 ±0,2	23,3 ±0,2	5.5	10	16
50 mm	M6	20	6	11	64	62	G 1/4	21	58	42 ±0,2	29,7 ±0,2	8	12	20
63 mm	M6	25	6	14	77	74	G 1/4	21	69	50 ±0,2	35,4 ±0,2	10.5	12	20

Śr. tłoka	OH	PL	ØRR	RT	SW	TG	WH	X1	X2	ZA±0,2	ZB±2
20 mm	-	5.5	5.55	M6	8	25,5 ±0,3	4,5 ±1,5	5.7	4.3	29.5	34
25 mm	-	5.5	5.55	M6	10	28 ±0,3	5 ±1,5	6	5	32.5	37.5
32 mm	27	7.5	5.55	M6	13	34 ±0,3	7 ±2	8.5	7.5	33	40
40 mm	31	7.5	5.55	M6	13	40 ±0,3	7 ±2	10.8	11	39.5	46.5
50 mm	39	10.5	7.4	M8	17	50 ±0,5	8 ±2	14	13	40.5	48.5
63 mm	45.5	10.5	9.3	M10	17	60 ±0,5	8 ±2	17	17	46	54

Wykresy

Maksymalna dozwolona siła boczna, dynamiczny

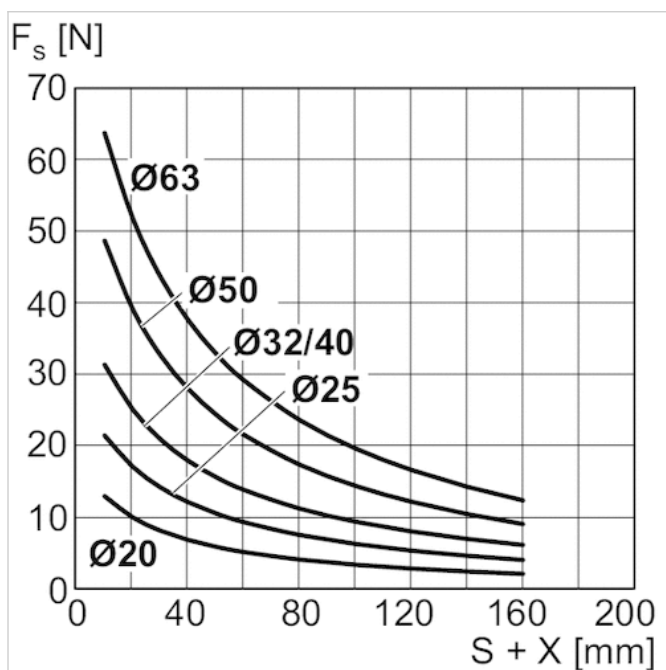


X = odległość między punktem przyłożenia siły i pokrywą cylindra

FS = siła boczna

S = skok

Maksymalna dozwolona siła boczna, dynamiczny

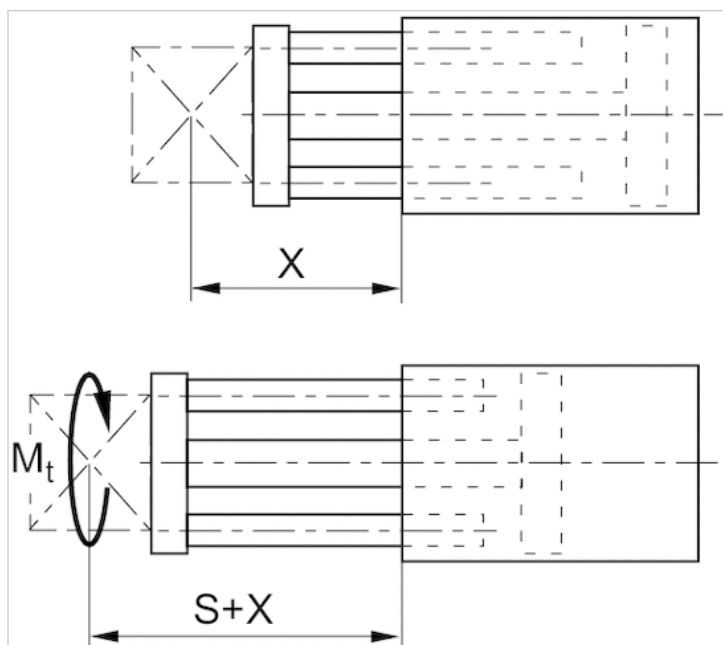


X = odległość między punktem przyłożenia siły i pokrywą cylindra

FS = siła boczna

S = skok

max. dozwolony moment obrotowy

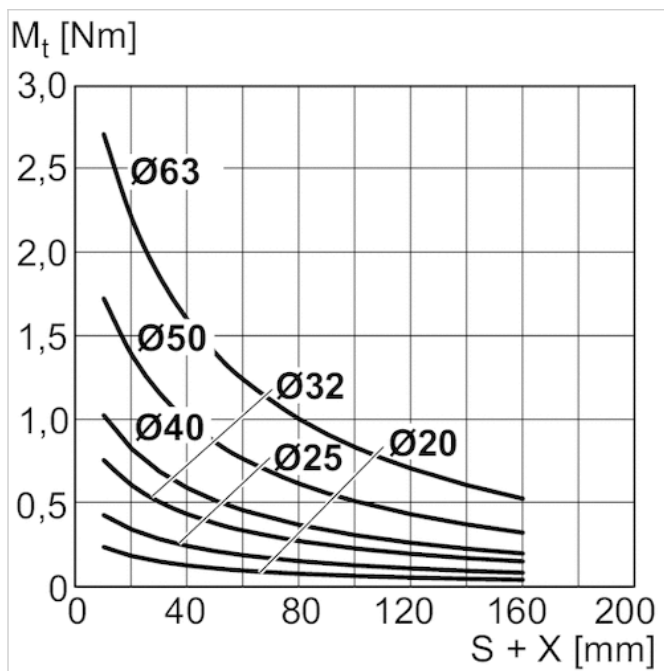


X = odległość między punktem przyłożenia siły i pokrywą cylindra

M = max. dozwolony moment obrotowy

S = skok

max. dozwolony moment obrotowy



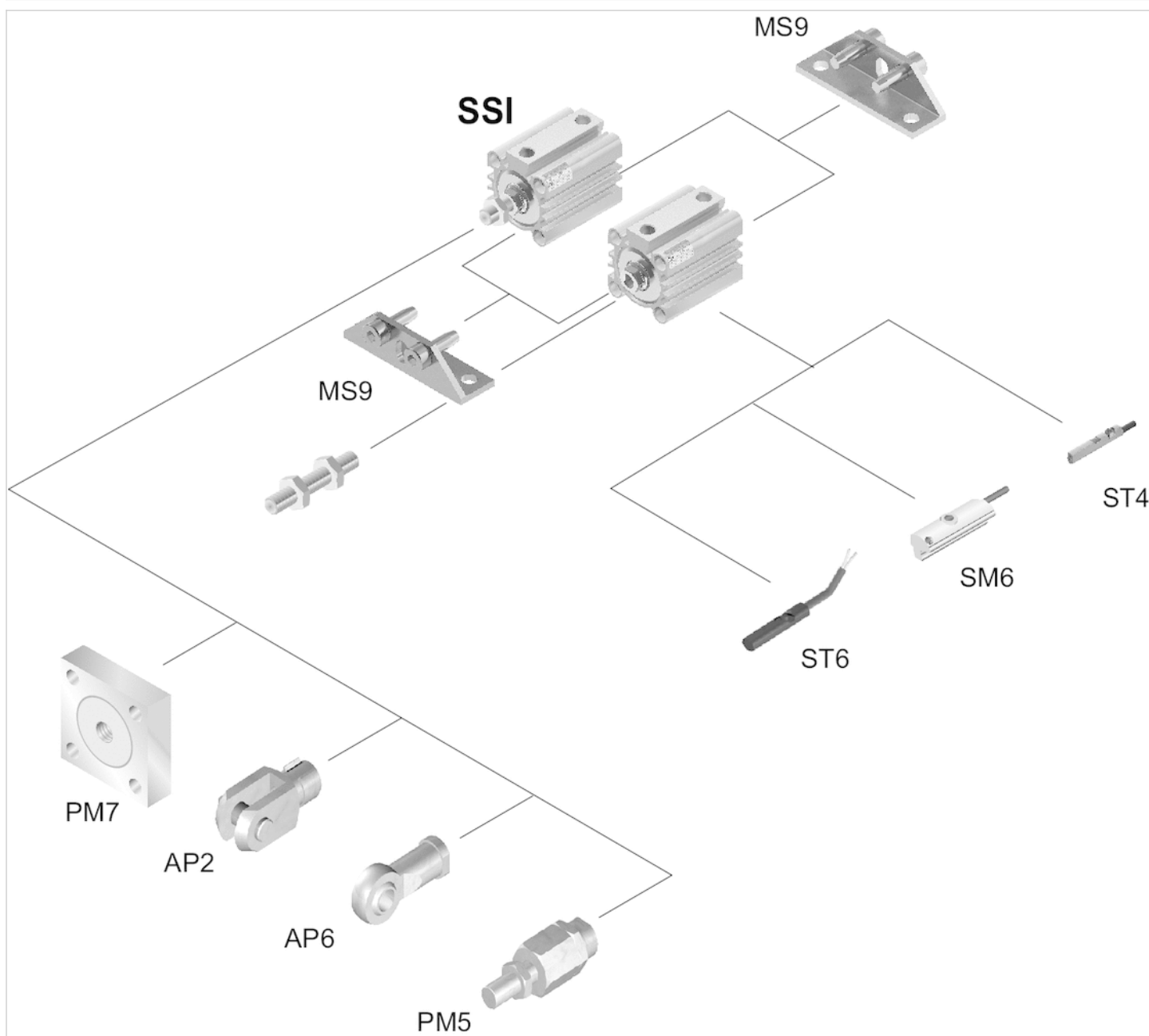
X = odległość między punktem przyłożenia siły i pokrywą cylindra

M = max. dozwolony moment obrotowy

S = skok

Przegląd akcesoriów

Rysunek poglądowy



Należy użyć naszego konfiguratora internetowego, aby zamówić warianty z gwintem zewnętrznym.

UWAGA:

Rysunek poglądowy służy do celów orientacyjnych i przedstawia miejsca, w których można zamocować różne akcesoria do siłownika. W tym celu rysunek został uproszczony. Dlatego na jego podstawie nie można wnioskować o konkretnych wymiarach.

siłownik krótkoskokowy, Seria SSI

- Amortyzacja elastyczny
- Tłoczek gwint zewnętrzny



Normy

ISO 15524

Dalsze dane techniczne są podane w odpowiednich kartach parametrów wersji standardowej.

Informacje Techniczne

Punkt rosy pod ciśnieniem musi leżeć co najmniej 15 °C poniżej temperatury otoczenia i medium i może wynosić max. 3 °C . Zawartość oleju w sprężonym powietrzu musi być stała przez cały okres żywotności.

Stosować wyłącznie oleje zaaprobowane przez firmę AVENTICS. Więcej informacji znajduje się w dokumencie „Informacje techniczne“ (dostępny w MediaCentre).

Dla tego wariantu z gwintem zewnętrznym można wybrać przez konfigurator dwa różne gwinty zewnętrzne o niżej podanych wymiarach.

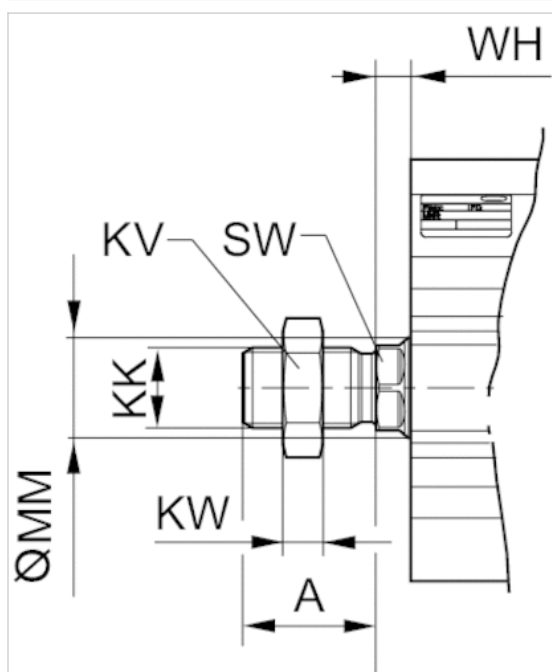
Informacje Techniczne

Materiał

Tłoczek	Stal nierdzewna
Nakrętka tłoczyska	Stal, ocynkowany

Rozmiary

Rozmiary



Kompatybilny z akcesoriami tłocyska

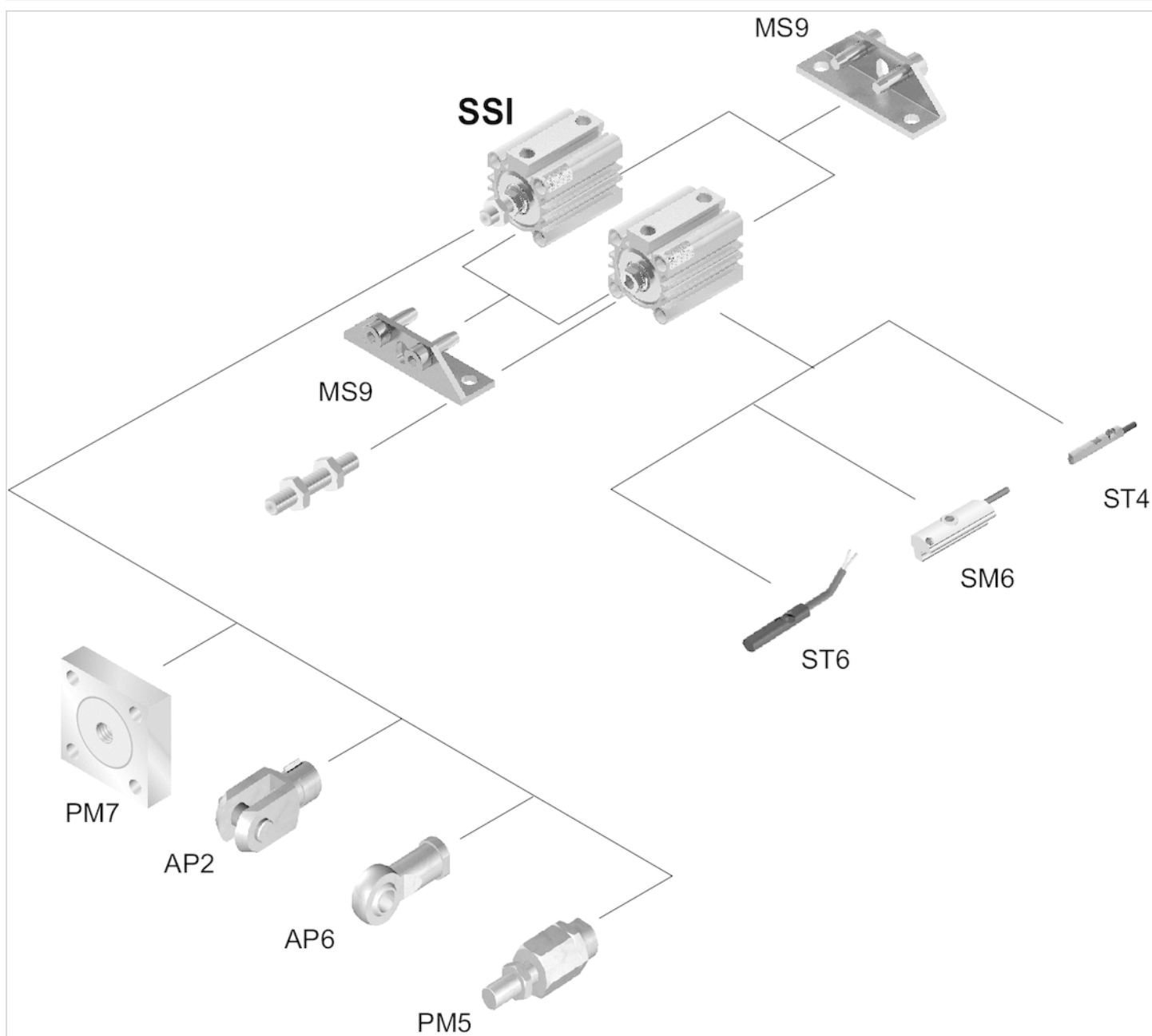
Ø	A ±0,3	KK	KV	KW	ØMM f8	SW	WH
12	10.5	M4	7	2.2	6	5	3,5 ±1,5
16	12	M6	10	3.2	8	7	3,5 ±1,5
20	14	M8	13	4	10	8	4,5 ±1,5
25	17.5	M10x1,25	17	6	12	10	5 ±1,5
32	21.5	M12x1,25	18	6	16	13	7 ±2
40	21.5	M12x1,25	18	6	16	13	7 ±2
50	26.5	M16x1,5	24	8	20	17	7 ±2
63	26.5	M16x1,5	24	8	20	17	7 ±2
80	34	M20x1,5	30	10	25	22	9,5 ±2
100	33	M20x1,5	30	10	32	27	10,5 ±2,5

Kompatybilny z produktami obcymi

Ø	A ±0,3	KK	KV	KW	ØMM f8	SW	WH
12	10.5	M5	8	2.7	6	5	3,5 ±1,5
16	12	M6	10	3.2	8	7	3,5 ±1,5
20	14	M8	13	4	10	8	4,5 ±1,5
25	17.5	M10x1,25	17	6	12	10	5 ±1,5
32	21.5	M14x1,5	22	8	16	13	7 ±2
40	21.5	M14x1,5	22	8	16	13	7 ±2
50	26.5	M18x1,5	27	9	20	17	7 ±2
63	26.5	M18x1,5	27	9	20	17	7 ±2
80	34	M22x1,5	32	10	25	22	9,5 ±2
100	33	M26x1,5	41	13.5	32	27	10,5 ±2,5

Przegląd akcesoriów

Rysunek poglądowy



Należy użyć naszego konfiguratora internetowego, aby zamówić warianty z gwintem zewnętrznym.

UWAGA:

Rysunek poglądowy służy do celów orientacyjnych i przedstawia miejsca, w których można zamocować różne akcesoria do siłownika. W tym celu rysunek został uproszczony. Dlatego na jego podstawie nie można wnioskować o konkretnych wymiarach.

Mocowanie typu stopa, Seria MS9

- Odpowiednia śr. tłoka 12 16 20 25 32 40 50 63 80 100 mm

- Mocowanie siłownika wg normy ISO 15524



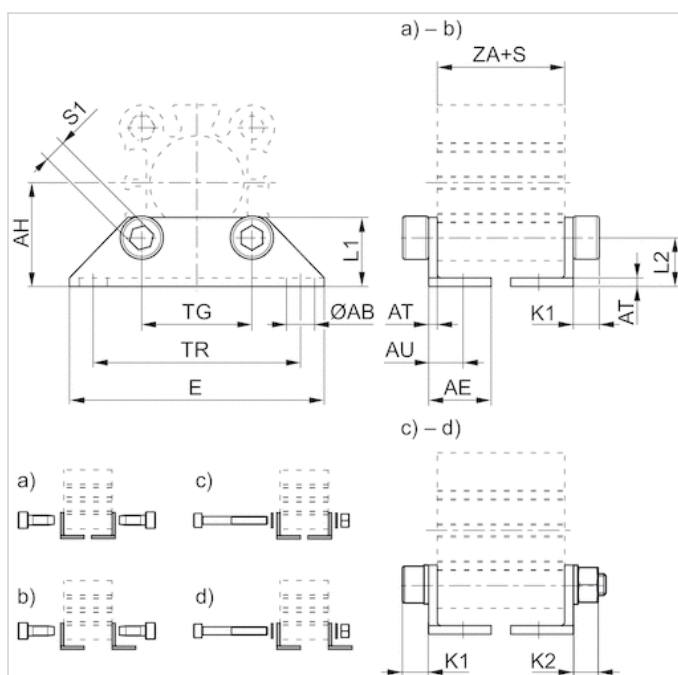
Dane techniczne

Numer materiałowy	Śr. tłoka	Materiał obudowy	Powierzchnia
R402006266	12 mm	Stal nierdzewna	-
R402006267	16 mm	Stal nierdzewna	-
R402006268	20 mm	Stal nierdzewna	-
R402006269	25 mm	Stal nierdzewna	-
R402006270	32 mm	Stal nierdzewna	-
R402006271	40 mm	Stal nierdzewna	-
R402006272	50 mm	Stal nierdzewna	-
R402006273	63 mm	Stal nierdzewna	-
R402006274	80 mm	Stal	ocynkowany
R402006275	100 mm	Stal	ocynkowany

Informacje Techniczne

Materiał	
Materiał	Stal nierdzewna Stal
	ocynkowany

Rozmiary



S = skok

Wymiary i opcje montażu zależne od cylindra

Numer materiałowy	Śr. tłoka	Opcje montażu	ZA+S, min.
R402006266	12 mm	b) a) b)	21 22 mm
R402006267	16 mm	b) a) b)	21 22 mm
R402006268	20 mm	d) c) d) a) b)	23,5 26,5 29,5 mm
R402006269	25 mm	d) a) b)	26,5 29,5 mm
R402006270	32 mm	d) c) d) a) b)	27 29 35 mm
R402006271	40 mm	c) d) a) b)	33,5 35,5 mm
R402006272	50 mm	d) c) d) a) b)	34,5 39,5 45,5 mm
R402006273	63 mm	d) c) d) a) b)	40 43 53 mm
R402006274	80 mm	d) c) d) a) b)	47,5 51,5 61,5 mm
R402006275	100 mm	d) c) d) a) b)	57 58 61 mm

Skok min. (z tłokiem magnetycznym)	Skok min. (bez tłoka magnetycznego)	Długość przelotowej śruby mocującej
2 2 mm	4 5 mm	-
2 2 mm	4 4 mm	-
2 2 2 mm	4 7 10 mm	45 mm 45 mm
2 2 mm	4 7 mm	45 mm
2 2 2 mm	4 6 12 mm	50 mm 50 mm
2 2 mm	4 6 mm	50 mm
2 2 5 mm	4 9 15 mm	60 mm 60 mm
2 3 7 mm	4 7 17 mm	80 mm 80 mm
2 2 8 mm	4 8 18 mm	90 mm 90 mm
2 2 2 mm	4 5 8 mm	90 mm 90 mm

K1	K2	S1	Ø AB	AE	AH	AT	AU	E	L1	L2	TG
4	-	3	4.5	12.5	17	2	8	44	13	9.3	15.5
4	-	3	4.5	12.5	19	2	8	47	13	9	20
6	5,7	4	6.5	14.5	24	2	8	59	16	11.3	25.5
6	5,7	4	6.5	16	26	2	9.5	63	17	12	28
6	-	5	6.5	16.8	30	3	11	69	18.5	13	34
6	5,7	4	6.5	17	33	3	11	75	20	13	40
6	-	5	6.5	17	33	3	11	75	20	13	40
7,6	6,8	5	9	22	39	3	14.5	93.5	25	14	50
7,6	6,8	5	9	22	39	3	14.5	93.5	25	14	50
8	-	6	9	22	39	3	14.5	93.5	25	14	50
9,6	8,4	6	11	25	46	4	17	113	25	16	60
9,6	8,4	6	11	25	46	4	17	113	25	16	60
10	-	8	11	25	46	4	17	113	25	16	60
12	10,4	8	13	30	59	5	20	138	35	20.5	77
12	10,4	8	13	30	59	5	20	138	35	20.5	77
12	-	10	13	30	59	5	20	138	35	20.5	77
12	10,4	8	13	33.5	71	5	22	159	40	24	94
12	10,4	8	13	33.5	71	5	22	159	40	24	94
12	-	10	13	33.5	71	5	22	159	40	24	94

TR
34
38
48
52
57
64
79
95
118
137

Zakres dostawy: 2 mocowania typu stopa wł. ze śrubami mocującymi

ZA + S = długość cylindra łącznie ze skokiem

S = skok

Zestaw do mocowania



Ciężar

0,02 kg

Dane techniczne

Numer materiałowy

1827020275

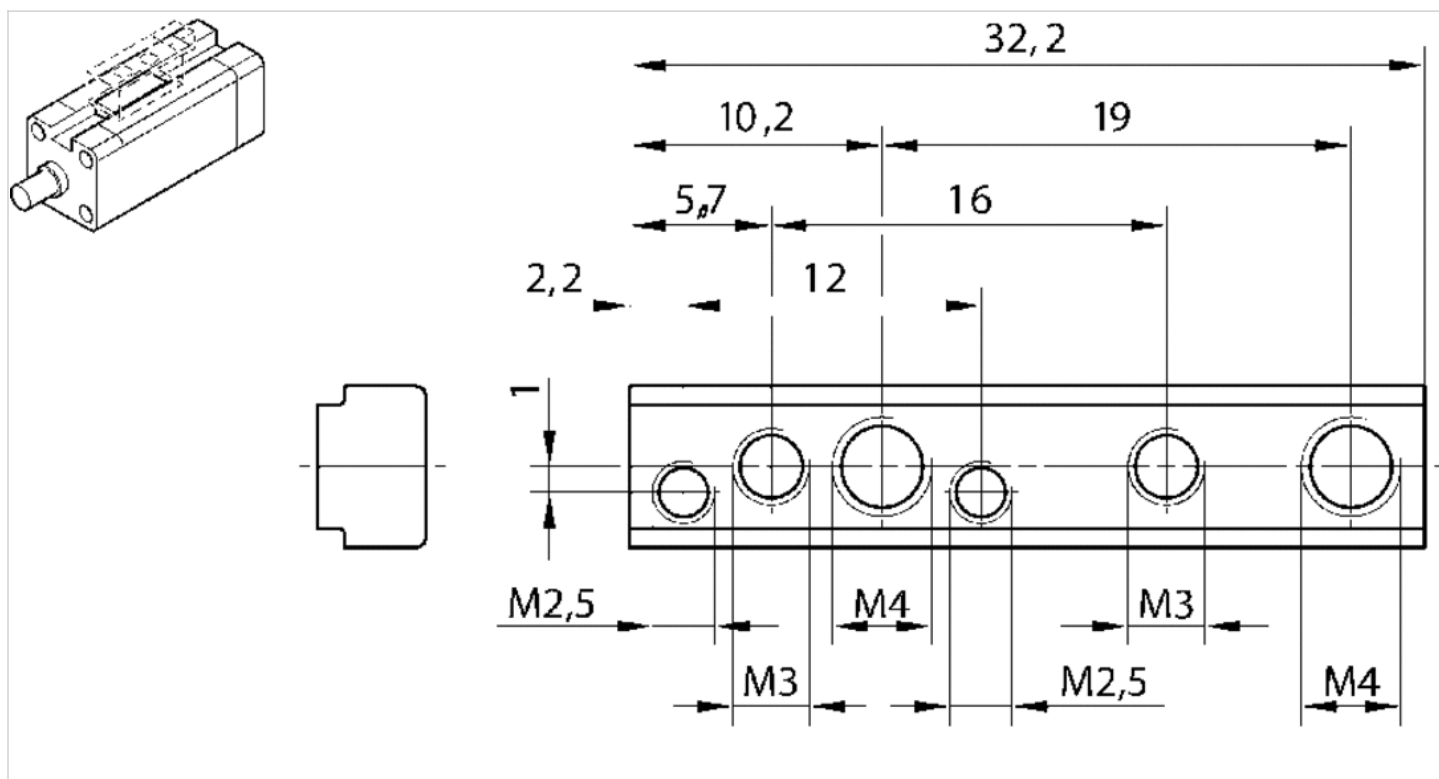
Informacje Techniczne

Materiał

Obudowa

Mosiądz

Rozmiary



Rozmiary

Numer materiałowy	Ø mm	Materiał śruby	Powierzchnia śruby
1827020275	16-100	Stal	ocynkowany

Głowica widełkowa z podkładką zabezpieczającą, Seria AP2

- do montażu w siłownikach CCL-IS/IC, CCI, SSI, CSL-RD, ICM, ICS-D2, 167



Ciężar

Patrz tabela u dołu

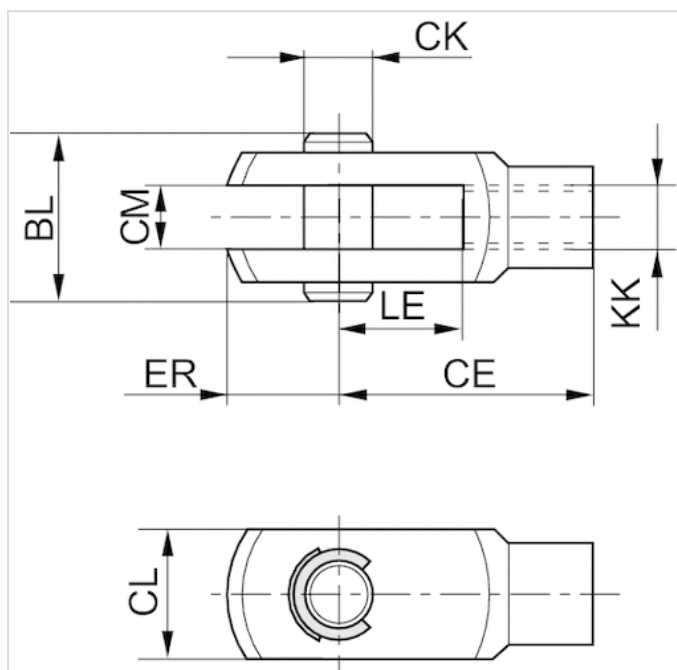
Dane techniczne

Numer materiałowy	Odpowiedni gwint tłoczyska	dla	Ciężar
3330510000	M4	SSI ICM	0,01 kg
3330516000	M6	CSL-RD SSI ICM	0,02 kg
3590502000	M10x1,25	CCL-IS CCL-IC CCI CSL-RD SSI ICM ICS-D2 167	0,1 kg
3590504000	M12x1,25	CCL-IS CCL-IC CCI SSI 167 ICS-D2	0,16 kg
3590505000	M16x1,5	CCL-IS ICS-D2 167	0,4 kg

Informacje Techniczne

Materiał	
	Stal nierdzewna

Rozmiary



Rozmiary

Numer materiałowy	KK	CE	CK e8	CL	CM B12	ER	BL	LE
3330510000	M4	16	4	10	5	6	15	8
3330516000	M6	24	6	12	6	7	17	12
3590502000	M10x1,25	40	10	20	10	12	26	20
3590504000	M12x1,25	48	12	24	12	14	31	24
3590505000	M16x1,5	64	16	32	16	19	39	32

Głowica widełkowa z zawleczką, Seria AP2

- do montażu w siłownikach SSI, ICS-D2



Ciężar

Patrz tabela u dołu

Dane techniczne

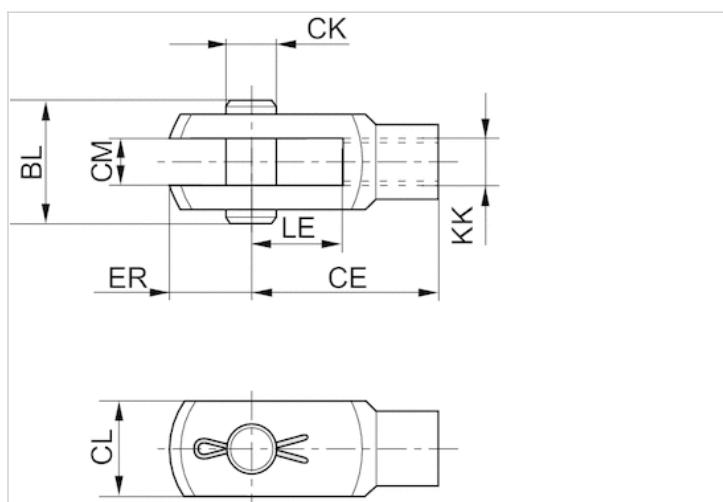
Numer materiałowy	Odpowiedni gwint tłoczyska	dla	Ciężar
2990600503	M10x1,25	SSI ICS-D2	0,11 kg
2990600505	M16x1,5	SSI ICS-D2	0,41 kg
2990600508	M20x1,5	SSI ICS-D2	1,16 kg

Informacje Techniczne

Materiał

stal nierdzewna, odporna na działanie kwasów

Rozmiary



Rozmiary

Numer materiałowy	KK	CE	CK e8	CL	CM B12	ER	BL	LE
2990600503	M10x1,25	40	10	20	10	12	26	20
2990600505	M16x1,5	64	16	32	16	19	39	32
2990600508	M20x1,5	80	20	40	20	20	49	40

Głowica widełkowa, Seria PM6



Dane techniczne

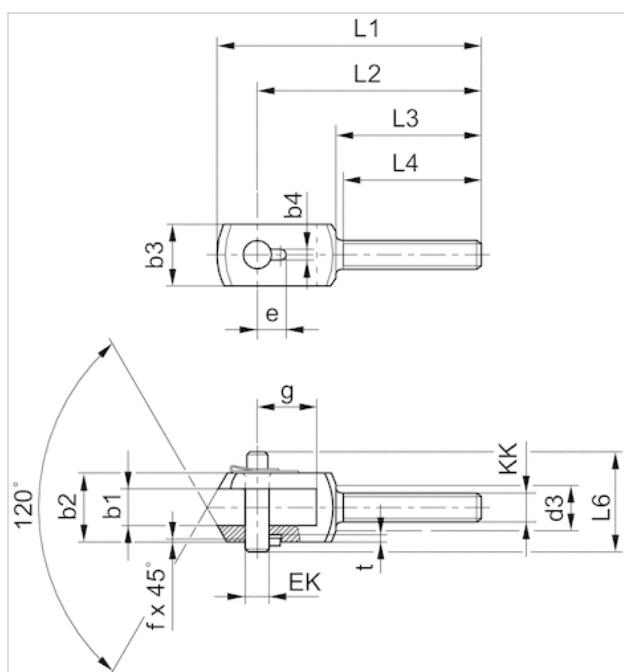
Numer materiałowy	dla	Ø łożyska przegubowego
1822122032	AP6	14 mm
1822122033	AP6	16 mm
1822122034	AP6	21 mm
1822122035	AP6	25 mm

dostawa wł. z bolcem

Informacje Techniczne

Materiał	
	Stal
	ocynkowany

Rozmiary



Rozmiary

Numer materiałowy	b1 B12	b2 d12	b3	b4 +0,2	d3	e +0,3	EK	f	g	L1	L2	L3	L4 +1	L6
1822122032	14	28	20	3.3	17	11.5	10	0.7	20	90	78	53	50	35
1822122033	16	30	25	4.3	19	12	12	1	26	108	92	58	55	39
1822122034	21	40	35	4.3	24	14	16	1	31	129	108	65	62	50
1822122035	25	50	40	4.3	30	16	20	1	43	156	131	73	69	60

t +0,2

3

3

3

3

Głowica przegubowa z kołnierzem, Seria AP6

- do montażu w siłownikach PRA, TRB, CCI, SSI, MNI, RPC, KPZ, 167, CVI, RDC, 102, ITS



Ciężar

Patrz tabela u dołu

Dane techniczne

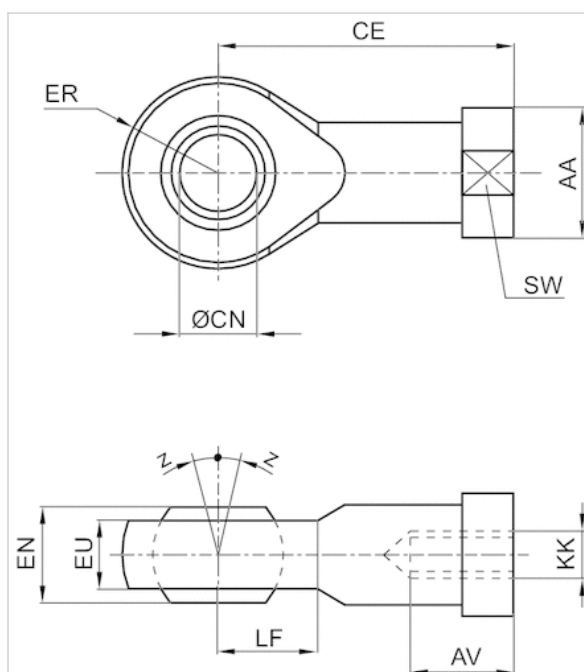
Numer materiałowy	Odpowiedni gwint tłoczyska	dla
1822124000	M4	MNI SSI
1822124001	M6	MNI CCI SSI
1822124002	M8	MNI CCI SSI KPZ
1822124003	M10x1,25	PRA TRB MNI CCI SSI RPC KPZ 167 CVI RDC
1822124004	M12x1,25	PRA TRB CCI SSI RPC KPZ 167 CVI 102
1822124005	M16x1,5	PRA TRB CCI SSI RPC KPZ 167 CVI RDC 102

Numer materiałowy	Ø łożyska przegubowego	Ciężar
1822124000	5 mm	0,02 kg
1822124001	152,4 mm	0,03 kg
1822124002	203,2 mm	0,05 kg
1822124003	254 mm	0,07 kg
1822124004	304,8 mm	0,12 kg
1822124005	406,4 mm	0,21 kg

Informacje Techniczne

Materiał	
	Stal
	ocynkowany

Rozmiary



Rozmiary

Numer materiałowy	KK	AA	AV min.	CE	Ø CN H7	EN -0,1	ER	EU max.	LF	SW
1822124000	M4	12	8	27	5	8	9	7.5	9	9
1822124001	M6	13	9	30	6	9	10	7.5	10	11
1822124002	M8	16	12	36	8	12	12	9.5	12	14
1822124003	M10x1,25	19	15	43	10	14	14	11.5	14	17
1822124004	M12x1,25	22	18	50	12	16	16	12.5	16	19
1822124005	M16x1,5	27	24	64	16	21	21	15.5	21	22

Z [°] max.

4
4
4
4
4
4

Głowica przegubowa z kołnierzem, Seria AP6

- do montażu w siłownikach CCL-IS/IC, SSI, CSL-RD, ICM, ICS-D2



Ciężar

Patrz tabela u dołu

Dane techniczne

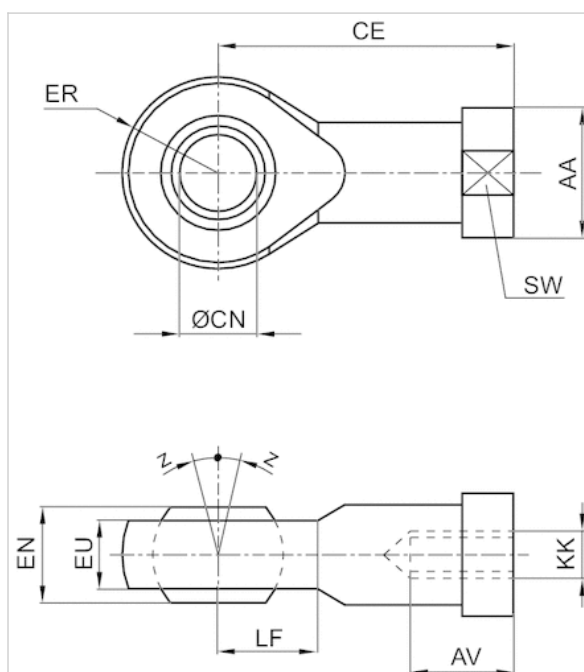
Numer materiałowy	Odpowiedni gwint tłoczyska	dla
8958209032	M10x1,25	CCL-IS CCL-IC SSI CSL-RD ICM ICS-D2
8958209042	M12x1,25	CCL-IS CCL-IC SSI ICS-D2
8958209052	M16x1,5	CCL-IS CCL-IC SSI ICS-D2
8958209062	M20x1,5	CCL-IS SSI ICS-D2

Numer materiałowy	Ø łożyska przegubowego	Ciężar
8958209032	254 mm	0,09 kg
8958209042	304,8 mm	0,12 kg
8958209052	406,4 mm	0,23 kg
8958209062	508 mm	0,41 kg

Informacje Techniczne

Materiał	
	Stal nierdzewna

Rozmiary



Rozmiary

Numer materiałowy	KK	AA	AV min.	CE	Ø CN H7	EN -0,1	ER	EU max.	LF	SW
8958209032	M10x1,25	19	15	43	10	14	14	10.5	14	17
8958209042	M12x1,25	22	18	50	12	16	16	12	16	19
8958209052	M16x1,5	27	24	64	16	21	21	15	21	22
8958209062	M20x1,5	34	30	77	20	25	25	18	25	30

Z [°] max.

6,5

6,5

7,5

7,5

Sprzęg kompensujący sferyczny, Seria PM5

- do montażu w siłownikach PRA, TRB, CCL-IS/-IC, CCI, SSI, MNI, KPZ, KHZ, 167, CVI, RPC, RDC, ITS



Ciężar

Patrz tabela u dołu

Dane techniczne

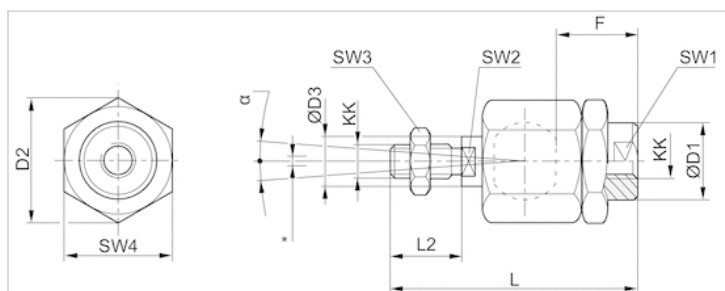
Numer materiałowy	Odpowiedni gwint tłoczyska	dla
1826409008	M4	MNI
R412026140	M6x1	CCL-IC CCI MNI
R412026141	M8x1,25	CCL-IC CCI MNI
R412026142	M10x1,25	PRA TRB CCL-IS CCL-IC CCI SSI KPZ 167 CVI RPC
R412026143	M12x1,25	PRA TRB CCI CCL-IS CCL-IC SSI KPZ 167 CVI RPC
R412026145	M20x1,5	PRA TRB CCL-IS SSI KPZ 167 CVI

Numer materiałowy	Ciężar
1826409008	0,02 kg
R412026140	0,02 kg
R412026141	0,05 kg
R412026142	0,21 kg
R412026143	0,21 kg
R412026145	0,68 kg

Informacje Techniczne

Materiał	
	Stal
	ocynkowany

Rozmiary



* Kompensacja promieniowa

Rozmiary

Numer materiałowy	KK	Ø D1	D2	Ø D3	F	L ±2	L2	SW1	SW2	SW3	SW4	α [°]	1)
1826409008	M4	12	13.5	4	13	33	8	12	3.2	7	12	8	0.05-0.2
R412026140	M6x1	8.5	14.5	6	11	36.5	11	7	5	10	13	6	0.05-0.5
R412026141	M8x1,25	12.5	19	8	21	58	21	11	7	13	17	8	0.05-0.5
R412026142	M10x1,25	22	32	14	23	74.5	23	19	12	17	30	8	0.05-0.5
R412026143	M12x1,25	22	32	14	24	75	24	19	12	19	30	7	0.05-0.5
R412026145	M20x1,5	32	45	22	40	119	40	30	20	30	41	6	0.05-0.5

2)
0-0,5
0-1,5
0-1,5
0-2
0-2
0-2

1) Luz osiowy

2) Luz promieniowy

Sprzęg kompensujący z płytą, Seria PM7

- do montażu w siłownikach PRA, TRB, CCL-IS/-IC, CCI, SSI, KPZ, 167, CVI, RPC, ITS



Ciężar

Patrz tabela u dołu

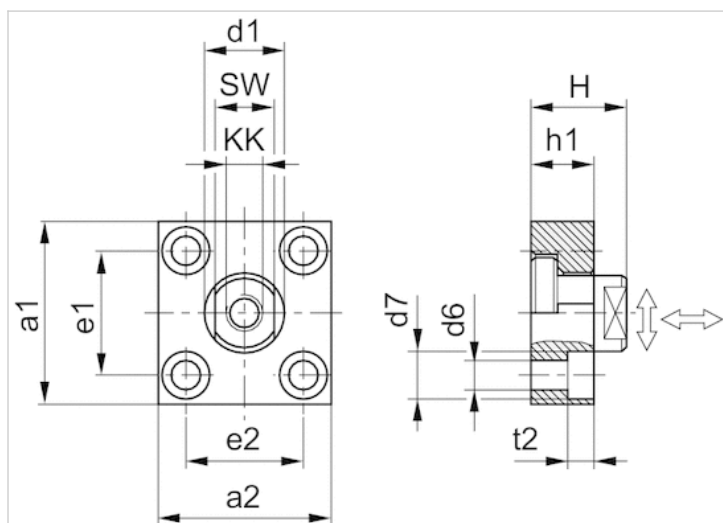
Dane techniczne

Numer materiałowy	Odpowiedni gwint tłoczyska	dla	Ciężar
1827001629	M10x1,25	PRA TRB CCL-IS CCL-IC CCI SSI KPZ RPC 167	0,3 kg
1827001630	M12x1,25	PRA TRB CCL-IS CCL-IC CCI SSI KPZ RPC 167	0,4 kg
1827001631	M16x1,5	PRA TRB CCL-IS CCL-IC CCI SSI KPZ RPC 167	0,9 kg
1827001632	M20x1,5	PRA TRB CCL-IS SSI KPZ CVI 167	1,15 kg

Informacje Techniczne

Materiał	
	Stal
	ocynkowany

Rozmiary



Rozmiary

Numer materiałowy	a1	a2	d1 h11	d6 H13	d7 H13	e1 H13	e2	h1	t2	H	SW
1827001629	60	37	20	6.6	11	36 ±0,15	23 ±0,15	15	7	24	17
1827001630	60	56	25	9	15	42 ±0,2	38 ±0,2	20	9	30	19
1827001631	80	80	30	11	18	58 ±0,2	58 ±0,2	20	11	32	24
1827001632	90	90	40	14	20	65 ±0,3	65 ±0,3	20	13	35	36

Moment dokręcania czopa sprzęgłowego $M_a \pm 5\%$	Luz osiowy min./max.	Luz promieniowy min./max.
17 Nm	0,4 0,8 mm	1,9 2,3 mm
29 Nm	0,4 0,8 mm	1,9 2,3 mm
71 Nm	0,4 0,8 mm	1,9 2,3 mm
138 Nm	0,4 0,8 mm	1,9 2,3 mm

Złączka gwintowana



Ciężar

Patrz tabela u dołu

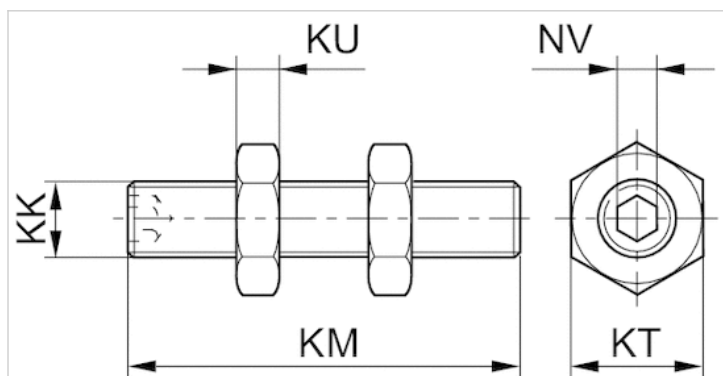
Dane techniczne

Numer materiałowy	Odpowiedni gwint tłoczyska	Ciężar
2701412000	M3	0,01 kg
2701420000	M5	0,015 kg
2701432000	M6	0,02 kg
2701450000	M8	0,03 kg
2701463000	M10	0,05 kg

Informacje Techniczne

Materiał	
	Stal nierdzewna

Rozmiary



Rozmiary

Numer materiałowy	KK	KM	KT	KU	NV
2701412000	M3	20	5.5	1.8	1.5
2701420000	M5	25	8	2.7	2.5
2701432000	M6	30	10	3.2	3
2701450000	M8	35	13	4	4
2701463000	M10	40	16	5	5

Czujnik, Seria ST4

- Rowek teowy 4 mm
- z kablem
- Wtyczka, M8, 3-stykowy, ze śrubą radełkową
- Certyfikacja UL
- Reed elektroniczny PNP
- Montaż bezpośredni dla serii PRA, SSI, GSU, RTC, CKP, GPC, MSC, MSN, RCM, CVI
- Montaż pośredni dla serii MNI, CSL-RD, ICM



Certyfikaty	UL (Underwriters Laboratories) cULus RoHS
Temperatura otoczenia min./max.	-30 ... 80 °C
stopień ochrony	IP65, IP67
Dokładność punktu przełączenia	±0,1 mT
Napięcie robocze DC min. / maks.	Patrz tabela u dołu
Logika sterowania	NO (zestyk zwierny)
Wskazanie	LED
Wskaźnik stanu z diodą LED	Żółty
Wytrzymałość na drgania	10 - 55 Hz, 1 mm
Wytrzymałość na uderzenia	30 g / 11 ms
Długość kabla L	0,3 0,5 m
śruba mocująca	Połączenie: szczelina i gniazdo sześciokątne

Dane techniczne

Numer materiałowy		dla
R412019490		PRA, SSI, GSU, RTC, CKP, GPC, MSC, MSN, RCM, CVI
R412019686		PRA, SSI, GSU, RTC, CKP, GPC, MSC, MSN, RCM, CVI
R412019493		PRA, SSI, GSU, RTC, CKP, GPC, MSC, MSN, RCM, CVI
R412019687		PRA, SSI, GSU, RTC, CKP, GPC, MSC, MSN, RCM, CVI

Numer materiałowy	Rodzaj zestyku	Długość kabla L	Napięcie robocze DC min. / maks.
R412019490	Reed	0,3 m	5 ... 30 V DC
R412019686	Reed	0,5 m	5 ... 30 V DC
R412019493	elektroniczny PNP	0,3 m	10 ... 30 V DC
R412019687	elektroniczny PNP	0,5 m	10 ... 30 V DC

Numer materiałowy	Spadek napięcia U przy I _{max}	Prąd zestyku DC, max.
R412019490	≤ 0,5 V	0,13 A
R412019686	≤ 0,5 V	0,13 A
R412019493	≤ 2,5 V	0,1 A
R412019687	≤ 2,5 V	0,1 A

Numer materiałowy	Prąd zestyku AC, max.	Moc przyłączalna
R412019490	0,13 A	3 W / 3 VA
R412019686	0,13 A	3 W / 3 VA
R412019493	-	-
R412019687	-	-

Numer materiałowy	Wersja
R412019490	Zabezpieczony przed zamianą biegunów
R412019686	Zabezpieczony przed zamianą biegunów
R412019493	odporny na zwarcie Zabezpieczony przed zamianą biegunów
R412019687	odporny na zwarcie Zabezpieczony przed zamianą biegunów

Informacje Techniczne

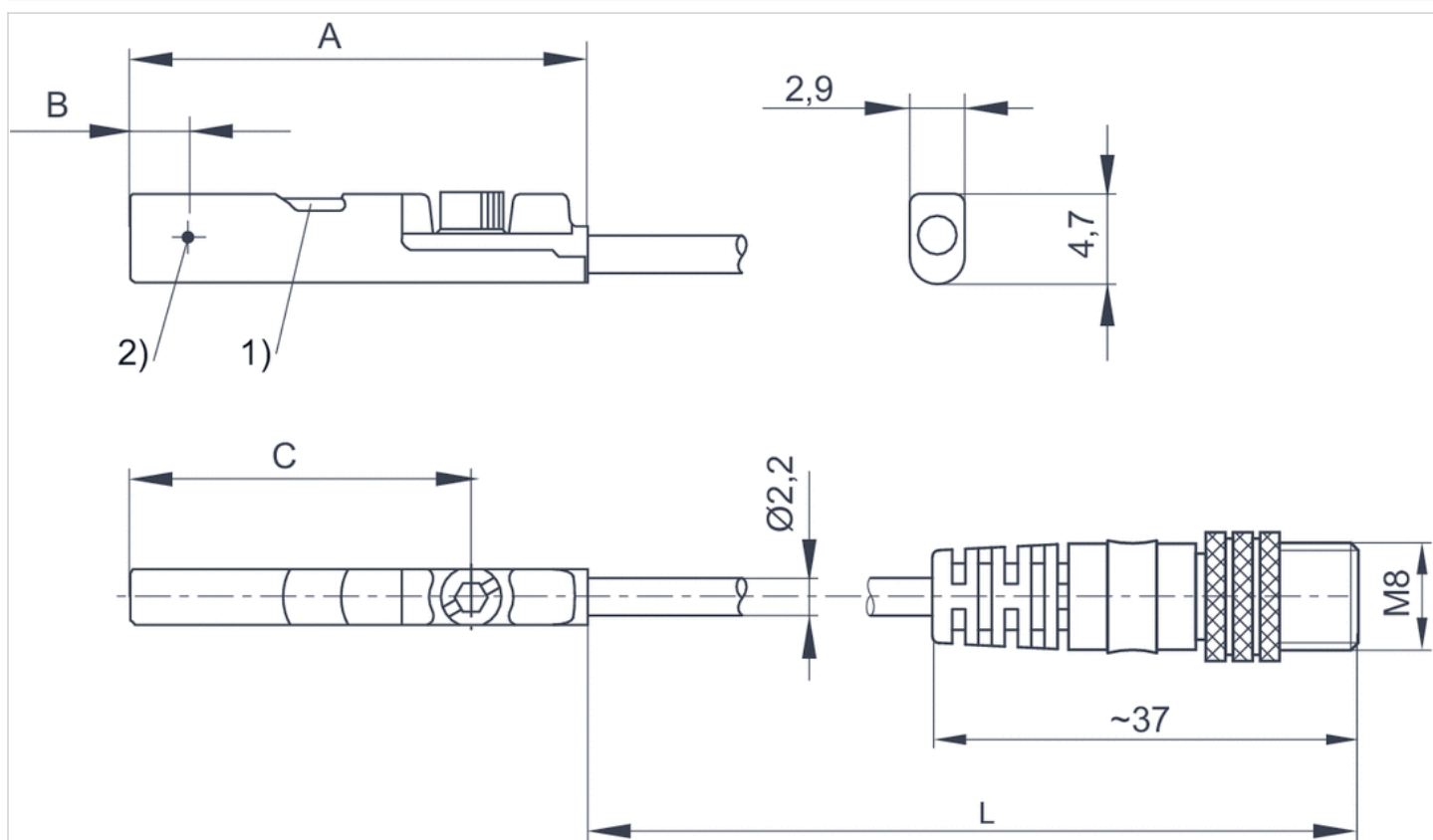
Nie wolno przekraczać maks. mocy przyłączalnej.

Informacje Techniczne

Materiał	
Obudowa	Poliamid wzmacniany włóknem szklanym
Izolacja kabla	Poliuretan

Rozmiary

Rozmiary



1) LED 2) Punkt przełączenia

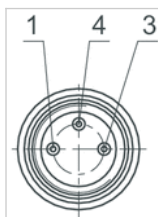
L = długość kabla

Rozmiary

Numer materiałowy	A	B	C
R412019490	26.3	6.3	20.3
R412019686	26.3	6.3	20.3
R412019493	23.7	2.8	17.7
R412019687	23.7	2.8	17.7

Funkcje styków

Funkcje styków



Styk	1	3	4
Funkcje	(+)	(-)	(OUT)

Czujnik, Seria ST4

- Rowek teowy 4 mm
- z kablem
- Wtyczka, M8, 3-stykowy
- Certyfikacja UL
- Reed elektroniczny PNP elektroniczny NPN
- Montaż bezpośredni dla serii PRA, SSI, GSU, RTC, CKP, GSP, MSC, MSN, RCM, CVI
- Montaż pośredni dla serii MNI, CSL-RD, ICM



Certyfikaty	UL (Underwriters Laboratories) cULus RoHS
Temperatura otoczenia min./max. stopień ochrony	-30 ... 80 °C IP65, IP67
Dokładność punktu przełączenia	±0,1 mT
Napięcie robocze DC min. / maks.	Patrz tabela u dołu
Logika sterowania	NO (zestyk zwirny)
Wskazanie	LED
Wskaźnik stanu z diodą LED	Żółty
Wytrzymałość na drgania	10 - 55 Hz, 1 mm
Wytrzymałość na uderzenia	30 g / 11 ms
Długość kabla L	0,3 m
śruba mocująca	Połączenie: szczelina i gniazdo sześciokątne

Dane techniczne

Numer materiałowy		dla
R412019682		PRA, SSI, GSU, RTC, CKP, GSP, MSC, MSN, RCM, CVI
R412019683		PRA, SSI, GSU, RTC, CKP, GSP, MSC, MSN, RCM, CVI
R412019694		PRA, SSI, GSU, RTC, CKP, GSP, MSC, MSN, RCM, CVI

Numer materiałowy	Rodzaj zestyku	Długość kabla L	Napięcie robocze DC min. / maks.
R412019682	Reed	0,3 m	5 ... 30 V DC
R412019683	elektroniczny PNP	0,3 m	10 ... 30 V DC
R412019694	elektroniczny NPN	0,3 m	10 ... 30 V DC

Numer materiałowy	Spadek napięcia U przy I _{max}	Prąd zestyku DC, max.
R412019682	≤ 0,5 V	0,13 A
R412019683	≤ 2,5 V	0,1 A
R412019694	≤ 2,5 V	0,1 A

Numer materiałowy	Prąd zestyku AC, max.	Moc przyłączalna
R412019682	0,13 A	3 W / 3 VA
R412019683	-	-
R412019694	-	-

Numer materiałowy	Wersja
R412019682	Zabezpieczony przed zamianą biegunów
R412019683	odporny na zwarcie Zabezpieczony przed zamianą biegunów
R412019694	odporny na zwarcie Zabezpieczony przed zamianą biegunów

Informacje Techniczne

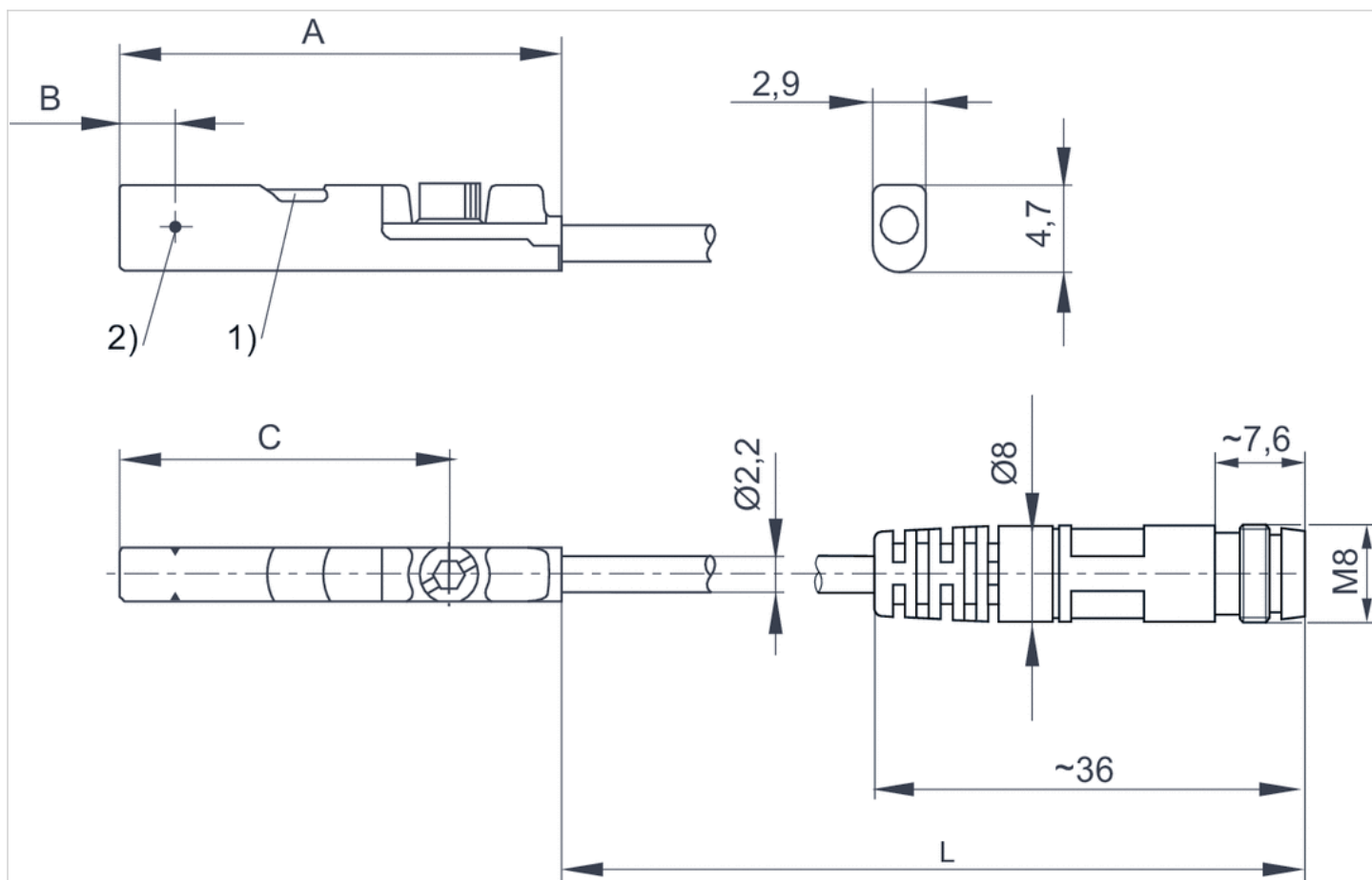
Nie wolno przekraczać maks. mocy przyłączalnej.

Informacje Techniczne

Materiał	
Obudowa	Poliamid wzmacniany włóknem szklanym
Izolacja kabla	Poliuretan

Rozmiary

Rozmiary



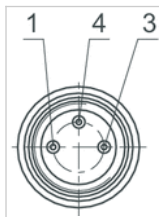
1) LED 2) Punkt przełączenia
L = długość kabla

Rozmiary

Numer materiałowy	A	B	C
R412019682	26.3	6.3	20.3
R412019683	23.7	2.8	17.7
R412019694	23.7	2.8	17.7

Funkcje styków

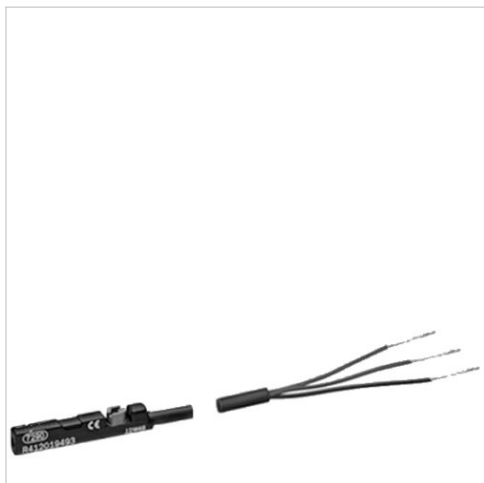
Funkcje styków



Styk	1	3	4
Funkcje	(+)	(-)	(OUT)

Czujnik, Seria ST4

- Rowek teowy 4 mm
- z kablem
- otwarte końce kabli, 3-stykowy
- Certyfikacja UL
- Reed elektroniczny PNP elektroniczny NPN
- Montaż bezpośredni dla serii PRA, SSI, GSU, RTC, CKP, GPC, MSC, MSN, RCM, CVI
- Montaż pośredni dla serii MNI, CSL-RD, ICM



Certyfikaty	UL (Underwriters Laboratories) cULus RoHS
Temperatura otoczenia min./max.	-30 ... 80 °C
stopień ochrony	IP65, IP67
Dokładność punktu przełączenia	±0,1 mT
Napięcie robocze DC min. / maks.	Patrz tabela u dołu
Logika sterowania	NO (zestyk zwierny)
Wskazanie	LED
Wskaźnik stanu z diodą LED	Żółty
Wytrzymałość na drgania	10 - 55 Hz, 1 mm
Wytrzymałość na uderzenia	30 g / 11 ms
Długość kabla L	3 5 m
śruba mocująca	Połączenie: szczelina i gniazdo sześciokątne

Dane techniczne

Numer materiałowy		dla
R412019488		PRA, SSI, GSU, RTC, CKP, GPC, MSC, MSN, RCM, CVI
R412019489		PRA, SSI, GSU, RTC, CKP, GPC, MSC, MSN, RCM, CVI
R412019680		PRA, SSI, GSU, RTC, CKP, GPC, MSC, MSN, RCM, CVI
R412019681		PRA, SSI, GSU, RTC, CKP, GPC, MSC, MSN, RCM, CVI
R412019684		PRA, SSI, GSU, RTC, CKP, GPC, MSC, MSN, RCM, CVI
R412019685		PRA, SSI, GSU, RTC, CKP, GPC, MSC, MSN, RCM, CVI

Numer materiałowy	Rodzaj zestyku	Długość kabla L	Napięcie robocze DC min. / maks.
R412019488	Reed	3 m	5 ... 30 V DC
R412019489	Reed	5 m	5 ... 30 V DC
R412019680	elektroniczny PNP	3 m	10 ... 30 V DC
R412019681	elektroniczny PNP	5 m	10 ... 30 V DC
R412019684	elektroniczny NPN	3 m	10 ... 30 V DC
R412019685	elektroniczny NPN	5 m	10 ... 30 V DC

Numer materiałowy	Spadek napięcia U przy I _{max}	Prąd zestyku DC, max.
R412019488	≤ 0,5 V	0,13 A
R412019489	≤ 0,5 V	0,13 A
R412019680	≤ 2,5 V	0,1 A

Numer materiałowy	Spadek napięcia U przy I _{max}	Prąd zestyku DC, max.
R412019681	≤ 2,5 V	0,1 A
R412019684	≤ 2,5 V	0,1 A
R412019685	≤ 2,5 V	0,1 A

Numer materiałowy	Prąd zestyku AC, max.	Moc przyłączalna
R412019488	0,13 A	3 W / 3 VA
R412019489	0,13 A	3 W / 3 VA
R412019680	-	-
R412019681	-	-
R412019684	-	-
R412019685	-	-

Numer materiałowy	Wersja
R412019488	Zabezpieczony przed zamianą biegunów
R412019489	Zabezpieczony przed zamianą biegunów
R412019680	odporny na zwarcie Zabezpieczony przed zamianą biegunów
R412019681	odporny na zwarcie Zabezpieczony przed zamianą biegunów
R412019684	odporny na zwarcie Zabezpieczony przed zamianą biegunów
R412019685	odporny na zwarcie Zabezpieczony przed zamianą biegunów

Informacje Techniczne

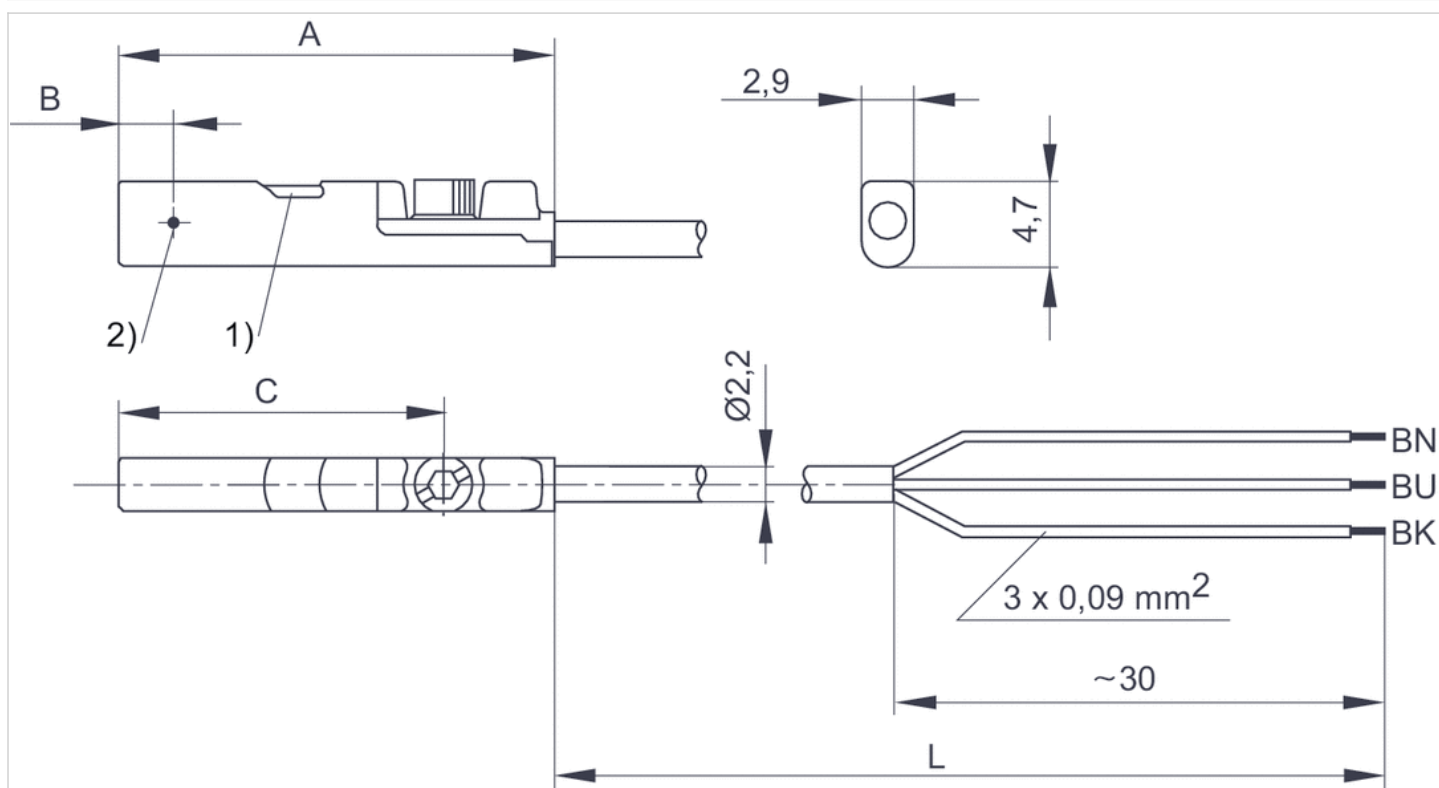
Nie wolno przekraczać maks. mocy przyłączalnej.

Informacje Techniczne

Materiał	
Obudowa	Poliamid wzmocniony włóknem szklanym
Izolacja kabla	Poliuretan

Rozmiary

Rozmiary



1) LED 2) Punkt przełączenia

L = długość kabla

BN = brązowy, BK = czarny, BU = niebieski

Rozmiary

Numer materiałowy	A	B	C
R412019488	26.3	6.3	20.3
R412019489	26.3	6.3	20.3
R412019680	23.7	2.8	17.7
R412019681	23.7	2.8	17.7
R412019684	23.7	2.8	17.7
R412019685	23.7	2.8	17.7

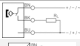

Czujnik, Seria ST4

- Rowek teowy 4 mm
- z kablem
- Wtyczka, M12, 3-stykowy, ze śrubą radełkową
- Certyfikacja UL
- Reed elektroniczny PNP
- Montaż bezpośredni dla serii PRA, SSI, GSU, RTC, CKP, GPC, MSC, MSN, RCM, CVI
- Montaż pośredni dla serii MNI, CSL-RD, ICM



Certyfikaty	UL (Underwriters Laboratories) cULus RoHS
Temperatura otoczenia min./max.	-30 ... 80 °C
stopień ochrony	IP65, IP67
Dokładność punktu przełączenia	±0,1 mT
Napięcie robocze DC min. / maks.	Patrz tabela u dołu
Logika sterowania	NO (zestyk zwierny)
Wskazanie	LED
Wskaźnik stanu z diodą LED	Żółty
Wytrzymałość na drgania	10 - 55 Hz, 1 mm
Wytrzymałość na uderzenia	30 g / 11 ms
Długość kabla L	0,3 m
śruba mocująca	Połączenie: szczelina i gniazdo sześciokątne

Dane techniczne

Numer materiałowy		dla
R412019688		PRA, SSI, GSU, RTC, CKP, GPC, MSC, MSN, RCM, CVI
R412019689		PRA, SSI, GSU, RTC, CKP, GPC, MSC, MSN, RCM, CVI

Numer materiałowy	Rodzaj zestyku	Długość kabla L	Napięcie robocze DC min. / maks.
R412019688	Reed	0,3 m	5 ... 30 V DC
R412019689	elektroniczny PNP	0,3 m	10 ... 30 V DC

Numer materiałowy	Spadek napięcia U przy I _{max}	Prąd zestyku DC, max.
R412019688	≤ 0,5 V	0,13 A
R412019689	≤ 2,5 V	0,1 A

Numer materiałowy	Prąd zestyku AC, max.	Moc przyłączalna
R412019688	0,13 A	3 W / 3 VA
R412019689	-	-

Numer materiałowy	Wersja
R412019688	Zabezpieczony przed zamianą biegunów

Numer materiałowy	Wersja
R412019689	odporny na zwarcie Zabezpieczony przed zamianą biegunów

Informacje Techniczne

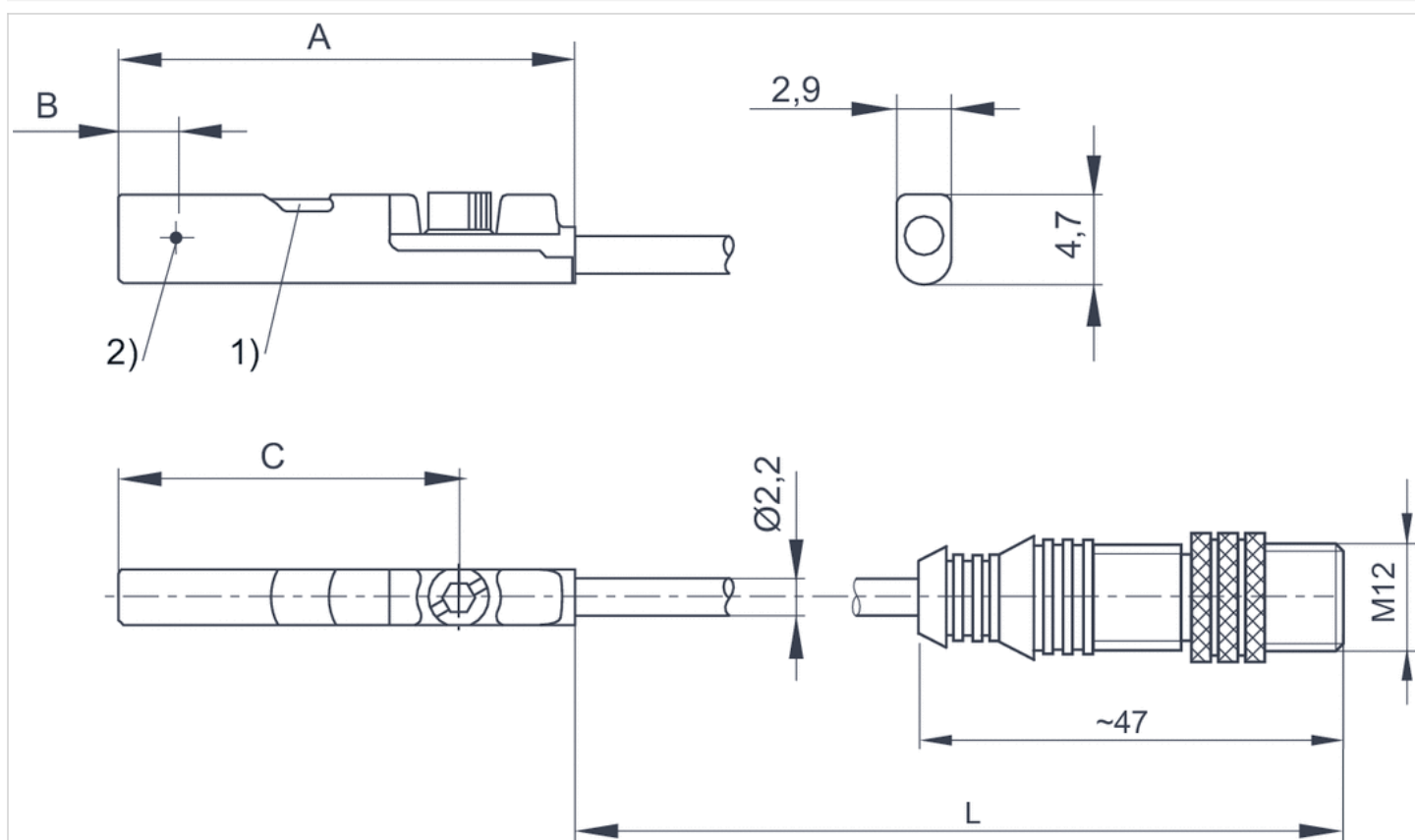
Nie wolno przekraczać maks. mocy przyłączalnej.

Informacje Techniczne

Materiał	
Obudowa	Poliamid wzmacniany włóknem szklanym
Izolacja kabla	Poliuretan

Rozmiary

Rozmiary



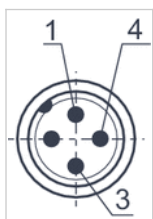
1) LED 2) Punkt przełączenia

L = długość kabla

Rozmiary

Numer materiałowy	A	B	C
R412019688	26.3	6.3	20.3
R412019689	23.7	2.8	17.7

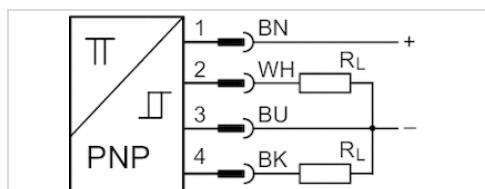
Funkcje styków



Styk	1	3	4
Funkcje	(+)	(-)	(OUT)

Czujniki, Seria ST4-2P

- Rowek teowy 4 mm
- Ilość punktów przełączeń 2
- z kablem
- bez końcówki żyły ocynowany, 4-stykowy
- elektroniczny PNP
- 2 punkty przełączania
- elektroniczny PNP
- Montaż bezpośredni dla serii PRA, SSI, RTC, GPC, MSC, MSN, RCM, CVI
- Montaż pośredni dla serii MNI, CSL-RD, ICM



Certyfikaty	RoHS
Temperatura otoczenia min./max.	-20 ... 75 °C
stopień ochrony	IP65, IP67
Ilość punktów przełączeń	2
Pobór prądu	15 mA
Napięcie robocze DC min. / maks.	12 ... 30 V DC
Dokładność powtarzania maks. zakres pomiaru	0,1 mT
Histereza	1 mT
Logika sterowania	NO (zestyk zwierny)
Wskazanie	LED
Wskaźnik stanu z diodą LED	Żółty
Wskazanie	2 LED
Wytrzymałość na drgania	10 - 55 Hz, 1 mm
Wytrzymałość na uderzenia	30 g / 11 ms
Długość kabla L	2 m
śruba mocująca	z gniazdem wewnętrznym

Dane techniczne

Numer materiałowy	dla	Rodzaj zestyku
R412010139	PRA, SSI, RTC, GPC, MSC, MSN, RCM, CVI	elektroniczny PNP

Numer materiałowy	Długość kabla L	Zakres max.	Spadek napięcia U przy I _{max}
R412010139	2 m	50 mm	≤ 2,2 V

Numer materiałowy	Prąd zestyku DC, max.	Funkcja
R412010139	0,15 A	elektroniczny PNP

Numer materiałowy	Wersja
R412010139	odporny na zwarcie Zabezpieczony przed zamianą biegunów

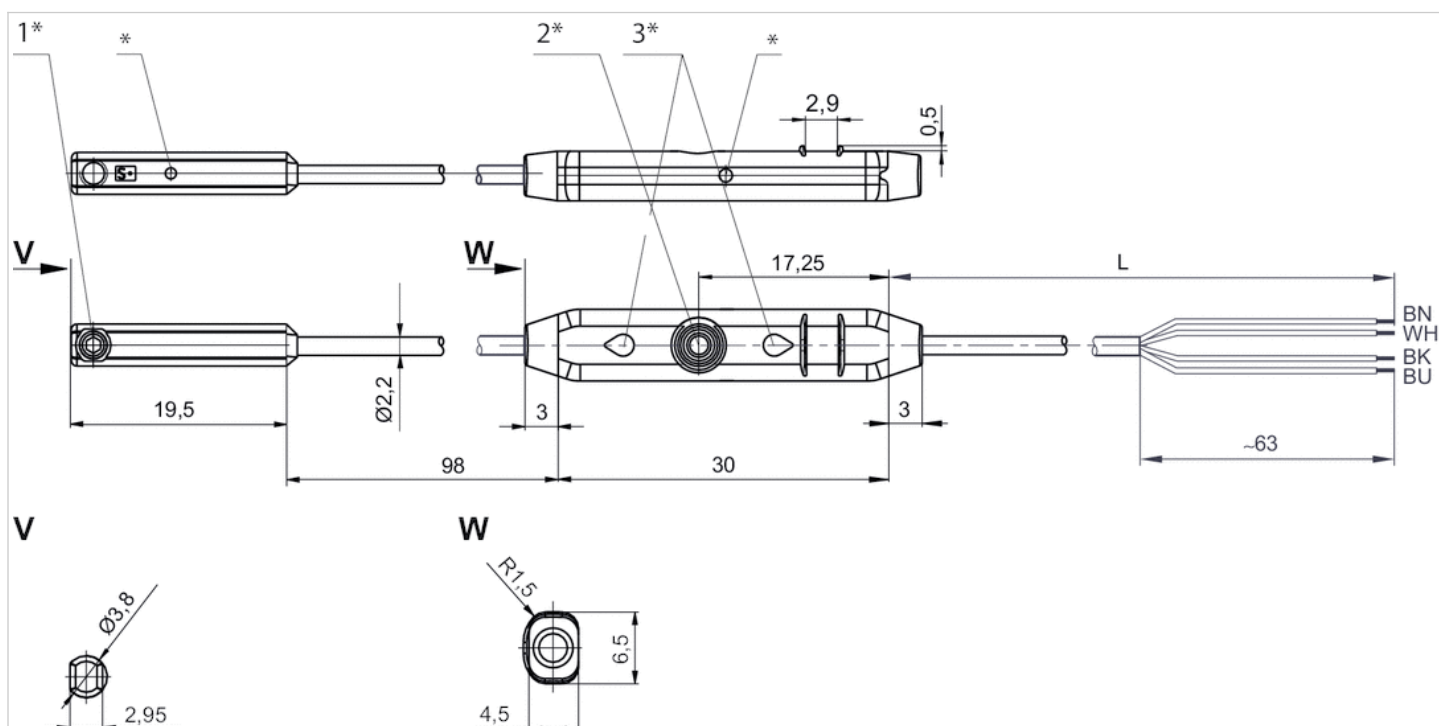
Informacje Techniczne

Materiał

Obudowa	Poliamid
Izolacja kabla	Poliuretan

Rozmiary

Rozmiary



1* = śruba mocująca 2* = przycisk uczenia 3* = LED

L = długość kabla

(1) BN=brązowy

(2) WH=biały

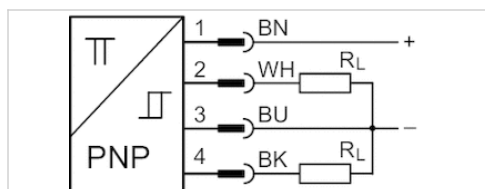
(3) BU=niebieski

(4) BK=czarny

* Punkt przełączenia

Czujniki, Seria ST4-2P

- Rowek teowy 4 mm
- Ilość punktów przełączeń 2
- z kablem
- Wtyczka, M8x1, 4-stykowy, ze śrubą radełkową
- elektroniczny PNP
- 2 punkty przełączania
- elektroniczny PNP
- Montaż bezpośredni dla serii PRA, SSI, RTC, GPC, MSC, MSN, RCM, CVI
- Montaż pośredni dla serii MNI, CSL-RD, ICM



Certyfikaty	RoHS
Temperatura otoczenia min./max.	-20 ... 75 °C
stopień ochrony	IP65, IP67
Ilość punktów przełączeń	2
Pobór prądu	15 mA
Napięcie robocze DC min. / maks.	12 ... 30 V DC
Dokładność powtarzania maks. zakres pomiaru	0,1 mT
Histereza	1 mT
Logika sterowania	NO (zestyk zwierny)
Wskazanie	LED
Wskaźnik stanu z diodą LED	Żółty
Wskazanie	2 LED
Wytrzymałość na drgania	10 - 55 Hz, 1 mm
Wytrzymałość na uderzenia	30 g / 11 ms
Długość kabla L	0,3 m
Śruba mocująca	z gniazdem wewnętrznym

Dane techniczne

Numer materiałowy	dla	Rodzaj zestyku
R412010140	PRA, SSI, RTC, GPC, MSC, MSN, RCM, CVI	elektroniczny PNP

Numer materiałowy	Długość kabla L	Zakres max.	Spadek napięcia U przy I _{max}
R412010140	0,3 m	50 mm	≤ 2,2 V

Numer materiałowy	Funkcja
R412010140	elektroniczny PNP

Numer materiałowy	Wersja
R412010140	odporny na zwarcie Zabezpieczony przed zamianą biegunów

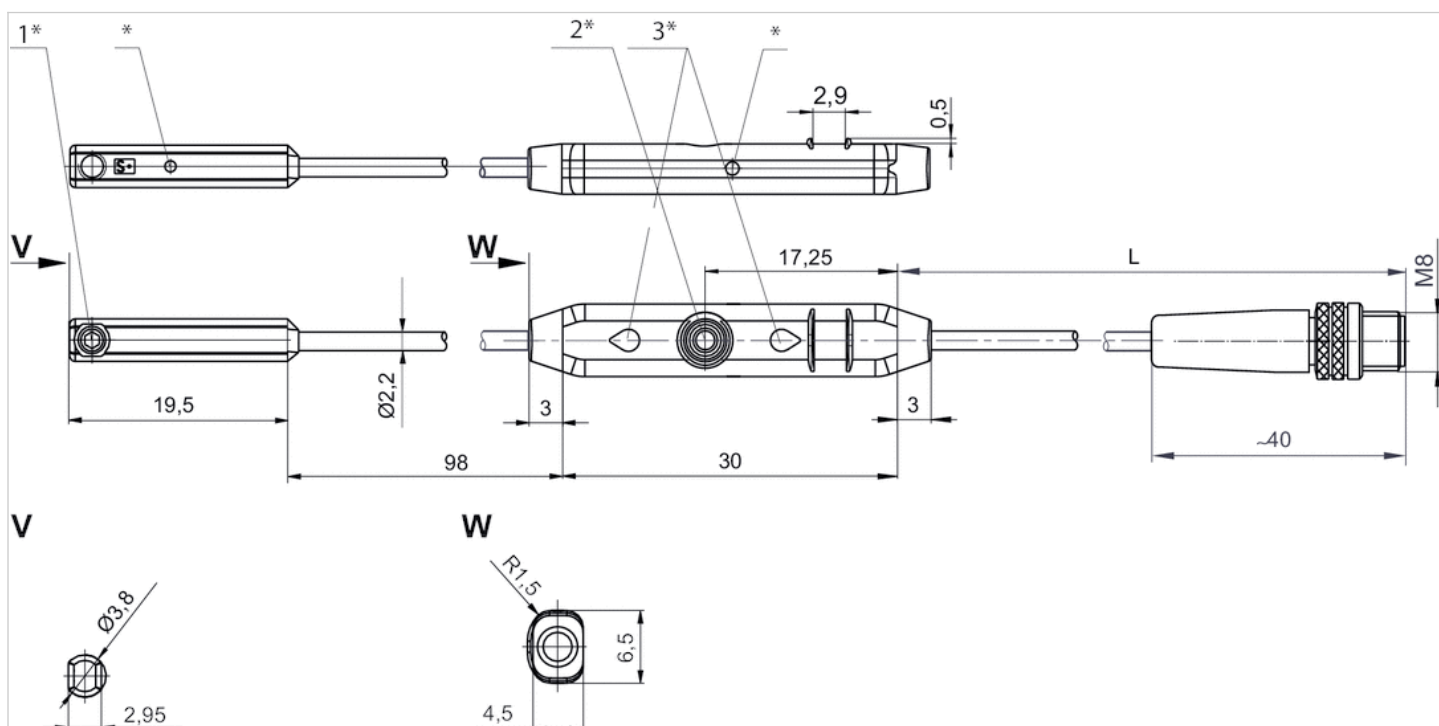
Informacje Techniczne

Materiał

Obudowa	Poliamid
Izolacja kabla	Poliuretan

Rozmiary

Rozmiary

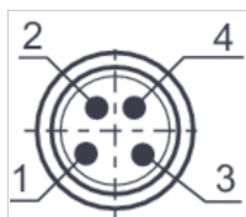


1* = śruba mocująca 2* = przycisk uczenia 3* = LED

L = długość kabla

* Punkt przełączenia

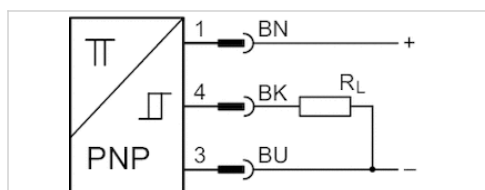
Funkcje styków



Styk	1	2	3	4
Funkcje	(+)	(OUT)	(-)	(OUT)

Czujnik, Seria ST6

- Rowek teowy 6 mm
- z kablem
- otwarte końce kabli, 3-stykowy
- ATEX
- Certyfikacja UL, ATEX
- elektroniczny PNP
- Montaż bezpośredni dla serii PRA, PRE, CCI, KPZ, SSI, GPC, CVI
- Montaż pośredni dla serii TRB, ITS, CCL-IS, MNI, CSL-RD, RPC, ICS-D2, ICM, KHZ, TRR



Certyfikaty

Kategoria ATEX G
 Kategoria ATEX D
 Temperatura otoczenia min./max.
 stopień ochrony
 Dokładność punktu przełączenia
 Prąd spoczynkowy (bez obciążenia)
 Napięcie robocze DC min. / maks.
 Logika sterowania
 Wskaźnik stanu z diodą LED
 Wytrzymałość na drgania
 Wytrzymałość na uderzenia
 Długość kabla L

ATEX Deklaracja zgodności CE cULus
 RoHS
 II 3G Ex nA IIC T4 Gc X
 II 3D Ex tc IIIC T135°C Dc X
 -20 ... 50 °C
 IP67
 ±0,1 mT
 10 mA
 10 ... 30 V DC
 NO (zestyk zwirny)
 Żółty
 10 - 55 Hz, 1 mm
 30 g / 11 ms
 3 5 m

Dane techniczne

Numer materiałowy	dla	Rodzaj zestyku	Długość kabla L
R412022854	PRA, PRE, CCI, KPZ, SSI, GPC, CVI	elektroniczny PNP	3 m
R412022856	PRA, PRE, CCI, KPZ, SSI, GPC, CVI	elektroniczny PNP	5 m

Numer materiałowy	Spadek napięcia U przy I _{max}	Prąd zestyku DC, max.
R412022854	≤ 2,5 V	0,1 A
R412022856	≤ 2,5 V	0,1 A

Numer materiałowy	Częstotliwość przyłączalna max.
R412022854	1000 Hz
R412022856	1000 Hz

Numer materiałowy	Wersja
R412022854	odporny na zwarcie Zabezpieczony przed zamianą biegunów

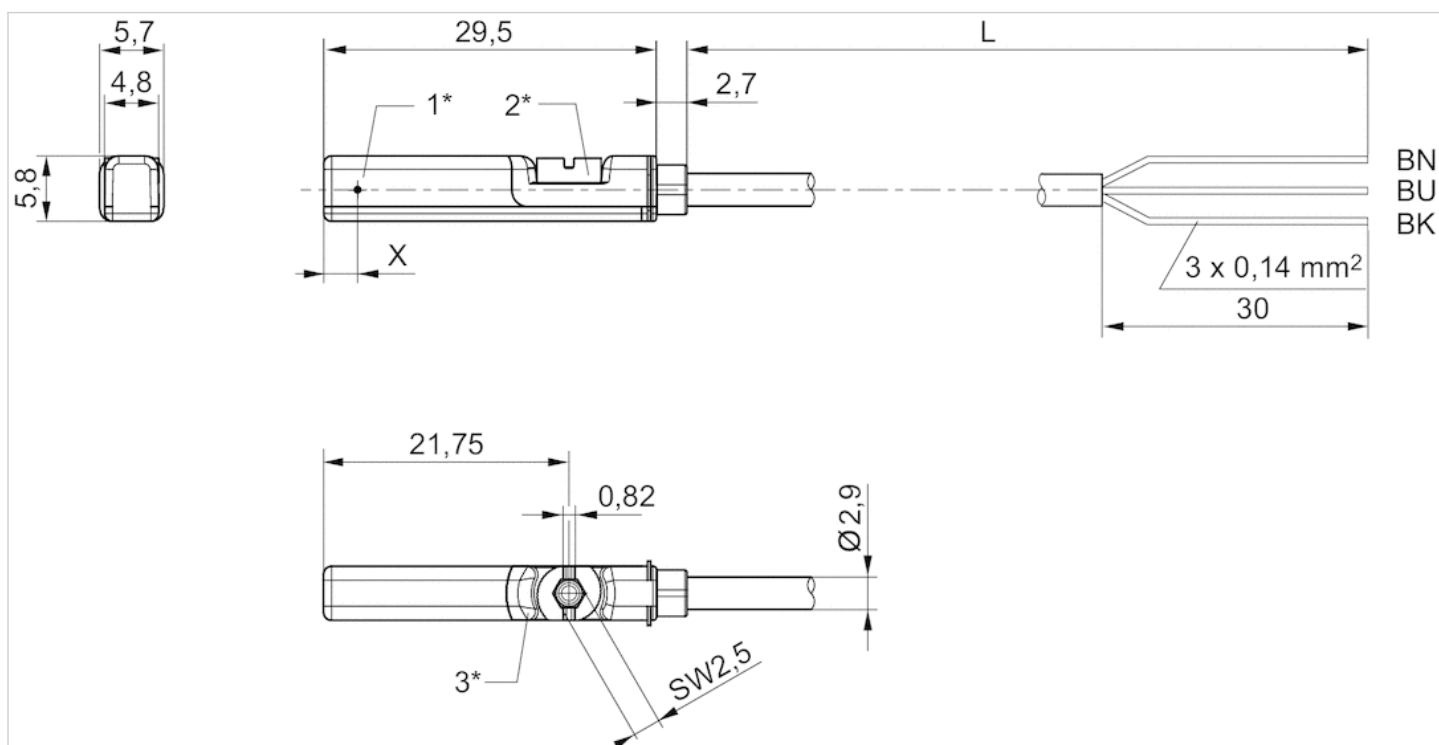
Numer materiałowy	Wersja
R412022856	odporny na zwarcie Zabezpieczony przed zamianą biegunów

Informacje Techniczne

Materiał	
Obudowa	Poliamid
Izolacja kabla	Poliuretan
Śruba ustalająca	Stal nierdzewna

Rozmiary

Fig. 2



1* = punkt przełączenia 2* = śruba ustalająca 3* = okno LED przezroczyste

L = długość kabla

BN = brązowy, BK = czarny, BU = niebieski

X = elektroniczny: 11,6 mm


Czujnik, Seria ST6

- Rowek teowy 6 mm
- z kablem
- otwarte końce kabli, 2-stykowy otwarte końce kabli, 3-stykowy
- Certyfikacja UL
- Reed elektroniczny PNP elektroniczny NPN
- Montaż bezpośredni dla serii PRA, PRE, CCI, KPZ, SSI, GPC, CVI
- Montaż pośredni dla serii TRB, ITS, CCL-IS, MNI, CSL-RD, RPC, ICS-D2, ICM, KHZ, TRR



Temperatura otoczenia min./max.	-30 ... 80 °C
stopień ochrony	IP65, IP67, IP69K
Dokładność punktu przełączenia	±0,1 mT
Prąd znamionowy, stan aktywny	30 mA
Prąd spoczynkowy (bez obciążenia)	8 mA
Napięcie robocze DC min. / maks.	Patrz tabela u dołu
Napięcie robocze DC min. / maks.	Patrz tabela u dołu
Histereza	≥ 0,2 mT
Logika sterowania	NO (zestyk zwierny)
Wskaźnik stanu z diodą LED	Żółty
Wytrzymałość na drgania	10 - 55 Hz, 1 mm
Wytrzymałość na uderzenia	30 g / 11 ms
Długość kabla L	3 5 10 m

Dane techniczne

Numer materiałowy		dla	Rodzaj zestyku
R412022866		PRA, PRE, CCI, KPZ, SSI, GPC, CVI	Reed
R412027170		PRA, PRE, CCI, KPZ, SSI, GPC, CVI	Reed
R412022869		PRA, PRE, CCI, KPZ, SSI, GPC, CVI	Reed
R412022870		PRA, PRE, CCI, KPZ, SSI, GPC, CVI	Reed
R412022871		PRA, PRE, CCI, KPZ, SSI, GPC, CVI	Reed
R412022853		PRA, PRE, CCI, KPZ, SSI, GPC, CVI	elektroniczny PNP
R412022855		PRA, PRE, CCI, KPZ, SSI, GPC, CVI	elektroniczny PNP
R412022857		PRA, PRE, CCI, KPZ, SSI, GPC, CVI	elektroniczny PNP
R412022849		PRA, PRE, CCI, KPZ, SSI, GPC, CVI	elektroniczny NPN
R412022850		PRA, PRE, CCI, KPZ, SSI, GPC, CVI	elektroniczny NPN

Numer materiałowy	Długość kabla L	Napięcie robocze DC min. / maks.
R412022866	3 m	10 ... 230 V DC
R412027170	5 m	10 ... 230 V DC
R412022869	3 m	10 ... 30 V DC
R412022870	5 m	10 ... 30 V DC
R412022871	10 m	10 ... 30 V DC
R412022853	3 m	10 ... 30 V DC
R412022855	5 m	10 ... 30 V DC
R412022857	10 m	10 ... 30 V DC
R412022849	3 m	10 ... 30 V DC
R412022850	5 m	10 ... 30 V DC

Numer materiałowy	Napięcie robocze DC min. / maks.	Spadek napięcia U przy I _{max}
R412022866	10 ... 230 V AC	≤ 3,5 V
R412027170	10 ... 230 V AC	≤ 3,5 V
R412022869	10 ... 30 V AC	I*Rs
R412022870	10 ... 30 V AC	≤ 0,1 V
R412022871	10 ... 30 V AC	I*Rs
R412022853	-	≤ 2,5 V
R412022855	-	≤ 2,5 V
R412022857	-	≤ 2,5 V
R412022849	-	≤ 2,5 V
R412022850	-	≤ 2,5 V

Numer materiałowy	Prąd zestyku DC, max.	Prąd zestyku AC, max.
R412022866	0,13 A	0,13 A
R412027170	0,13 A	0,13 A
R412022869	0,3 A	0,5 A
R412022870	0,3 A	0,5 A
R412022871	0,3 A	0,5 A

Numer materiałowy	Prąd zestyku DC, max.	Prąd zestyku AC, max.
R412022853	0,13 A	-
R412022855	0,13 A	-
R412022857	0,13 A	-
R412022849	0,13 A	-
R412022850	0,13 A	-

Numer materiałowy	Moc przyłączalna	Częstotliwość przyłączalna max.
R412022866	Styk kontaktronu 2-styk.: maks. 10 W	400 Hz
R412027170	Styk kontaktronu 2-styk.: maks. 10 W	400 Hz
R412022869	Styk kontaktronu 3-styk.: maks. 6 W	400 Hz
R412022870	Styk kontaktronu 3-styk.: maks. 6 W	400 Hz
R412022871	Styk kontaktronu 3-styk.: maks. 6 W	400 Hz
R412022853	-	1000 Hz
R412022855	-	1000 Hz
R412022857	-	1000 Hz
R412022849	-	1000 Hz
R412022850	-	1000 Hz

Numer materiałowy	prąd roboczy niełączony	prąd roboczy łączony
R412022866	-	-
R412027170	-	-
R412022869	-	-
R412022870	-	-
R412022871	-	-
R412022853	8 mA	30 mA
R412022855	8 mA	30 mA
R412022857	8 mA	30 mA
R412022849	8 mA	30 mA
R412022850	8 mA	30 mA

Numer materiałowy	Wersja	Rys.
R412022866	Zabezpieczony przed zamianą biegunów	Fig. 1
R412027170	Zabezpieczony przed zamianą biegunów	Fig. 1
R412022869	Zabezpieczony przed zamianą biegunów	Fig. 2
R412022870	Zabezpieczony przed zamianą biegunów	Fig. 2
R412022871	Zabezpieczony przed zamianą biegunów	Fig. 2
R412022853	odporny na zwarcie Zabezpieczony przed zamianą biegunów	Fig. 2
R412022855	odporny na zwarcie Zabezpieczony przed zamianą biegunów	Fig. 2
R412022857	odporny na zwarcie Zabezpieczony przed zamianą biegunów	Fig. 2
R412022849	odporny na zwarcie Zabezpieczony przed zamianą biegunów	Fig. 2
R412022850	odporny na zwarcie Zabezpieczony przed zamianą biegunów	Fig. 2

Numer materiałowy	
R412022866	1)
R412027170	1)
R412022869	2)
R412022870	2)
R412022871	2)
R412022853	3)
R412022855	3)
R412022857	3)
R412022849	3)
R412022850	3)

1) otwarte końce kabli, 2-stykowy, Iloczyn napięcia roboczego i prądu trwałego nie powinien przekraczać maksymalnej mocy załączalnej.

2) otwarte końce kabli, 3-stykowy, Iloczyn napięcia roboczego i prądu trwałego nie powinien przekraczać maksymalnej mocy załączalnej.

3) otwarte końce kabli, 3-stykowy

Informacje Techniczne

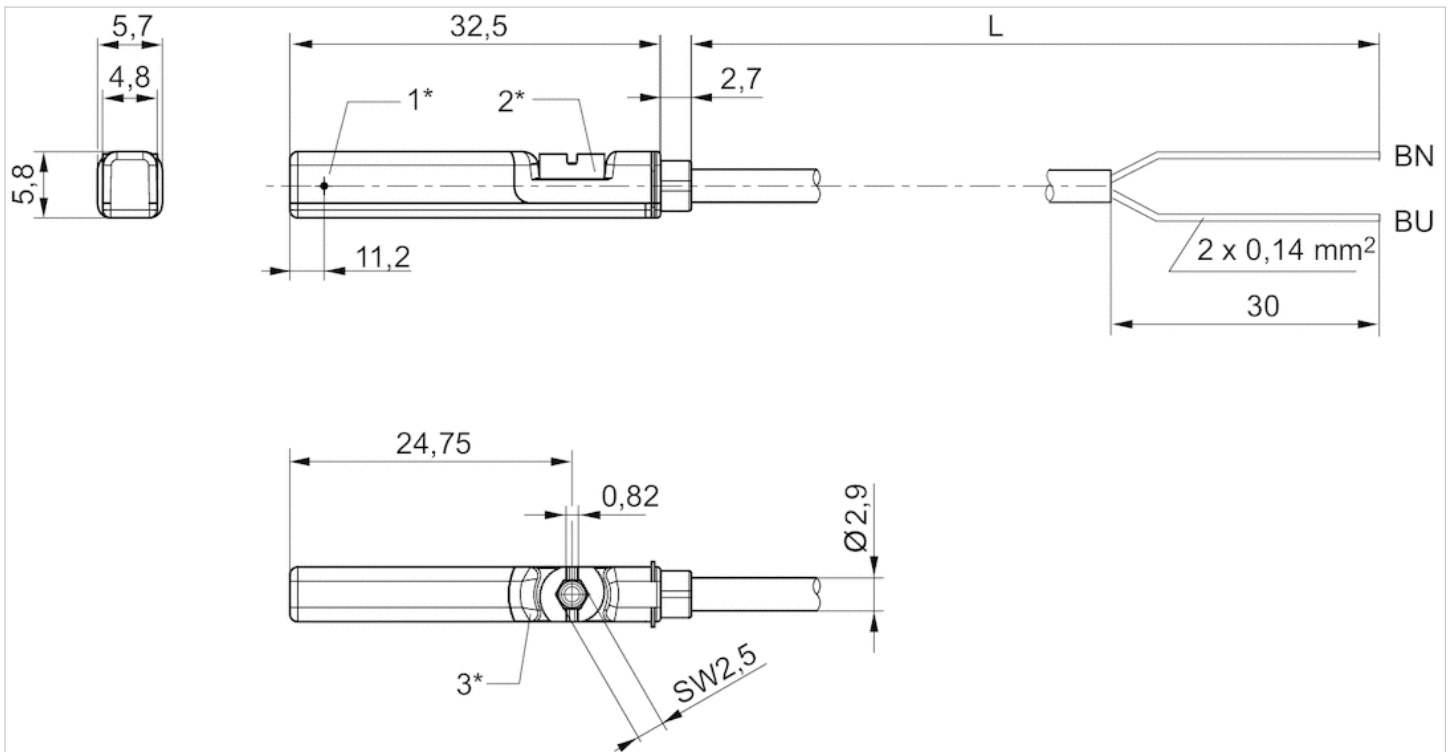
Brak certyfikatu cULus dla wariantu 230V.

Informacje Techniczne

Materiał	
Obudowa	Poliamid
Izolacja kabla	Poliuretan
Śruba ustalająca	Stal nierdzewna

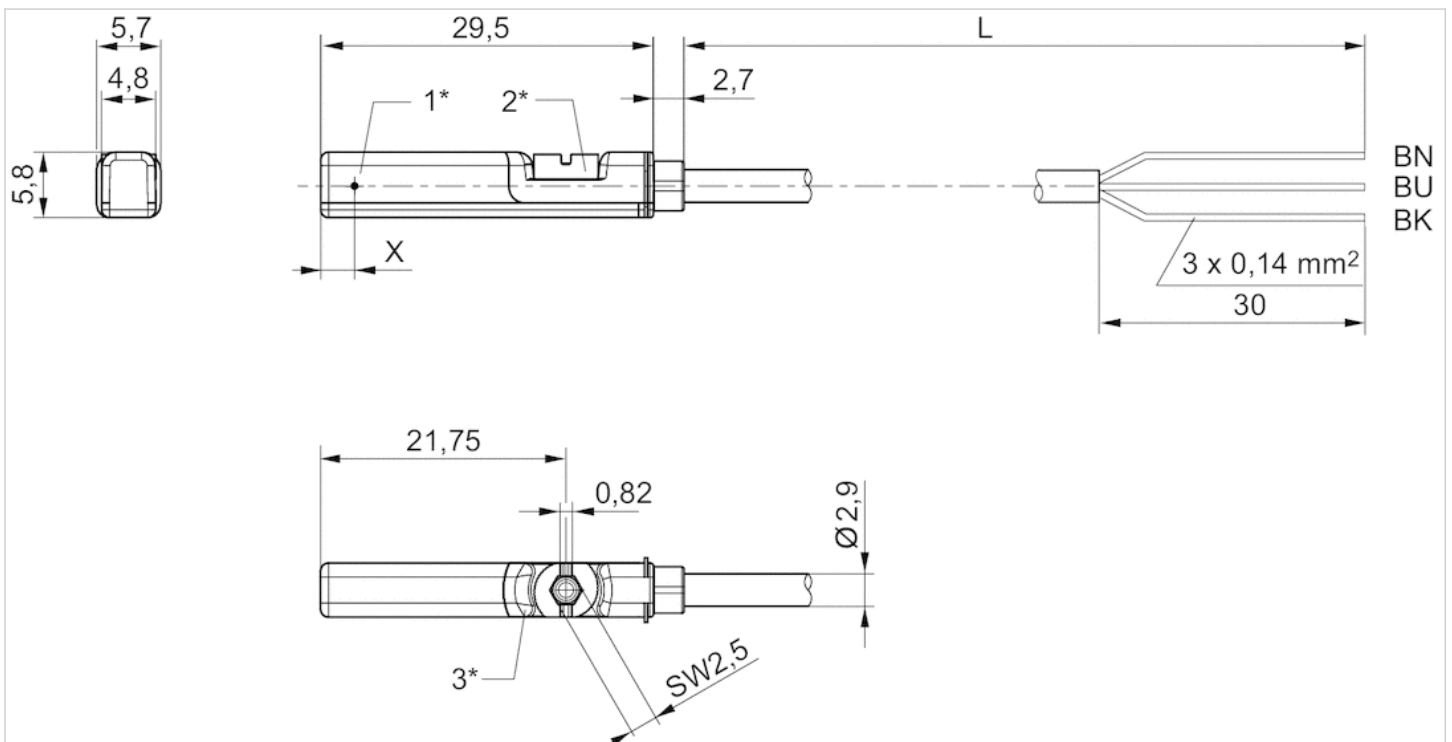
Rozmiary

Fig. 1



1* = punkt przełączenia 2* = śruba ustalająca 3* = okno LED przezroczyste
 L = długość kabla
 BN=brązowy, BU=niebieski

Fig. 2



1* = punkt przełączenia 2* = śruba ustalająca 3* = okno LED przezroczyste
 L = długość kabla

BN = brązowy, BK = czarny, BU = niebieski

X = elektroniczny: 11,6 mm




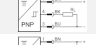

Czujnik, Seria ST6

- Rowek teowy 6 mm
- z kablem
- Wtyczka, M8, 3-stykowy Wtyczka, M8, 2-stykowy
- Certyfikacja UL
- Reed elektroniczny PNP elektroniczny NPN
- Montaż bezpośredni dla serii PRA, PRE, CCI, KPZ, SSI, GPC, CVI
- Montaż pośredni dla serii TRB, ITS, CCL-IS, MNI, CSL-RD, RPC, ICS-D2, ICM, KHZ, TRR



Certyfikaty	Deklaracja zgodności CE cULus RoHS
Temperatura otoczenia min./max.	-30 ... 80 °C
stopień ochrony	IP65, IP67
Dokładność punktu przełączenia	±0,1 mT
Prąd znamionowy, stan aktywny	30 mA
Prąd spoczynkowy (bez obciążenia)	8 mA
Napięcie robocze DC min. / maks.	10 ... 30 V DC
Napięcie robocze DC min. / maks.	Patrz tabela u dołu
Histereza	≥ 0,2 mT
Logika sterowania	NO (zestyk zwierny)
Wskaźnik stanu z diodą LED	Żółty
Wytrzymałość na drgania	10 - 55 Hz, 1 mm
Wytrzymałość na uderzenia	30 g / 11 ms
Długość kabla L	0,3 m

Dane techniczne

Numer materiałowy		dla	Rodzaj zestyku
R412022868		PRA, PRE, CCI, KPZ, SSI, GPC, CVI	Reed
R412027172		PRA, PRE, CCI, KPZ, SSI, GPC, CVI	Reed
R412022872		PRA, PRE, CCI, KPZ, SSI, GPC, CVI	Reed
R412022858		PRA, PRE, CCI, KPZ, SSI, GPC, CVI	elektroniczny PNP
R412022851		PRA, PRE, CCI, KPZ, SSI, GPC, CVI	elektroniczny NPN

Numer materiałowy	Długość kabla L	Napięcie robocze DC min. / maks.
R412022868	0,3 m	10 ... 30 V AC
R412027172	0,3 m	10 ... 30 V AC
R412022872	0,3 m	10 ... 30 V AC
R412022858	0,3 m	-
R412022851	0,3 m	-

Numer materiałowy	Spadek napięcia U przy I _{max}	Prąd zestyku DC, max.
R412022868	≤ 3,5 V	0,13 A
R412027172	≤ 3,5 V	0,13 A
R412022872	≤ 0,1 V	0,3 A
R412022858	≤ 2,5 V	0,13 A
R412022851	≤ 2,5 V	0,13 A

Numer materiałowy	Prąd zestyku AC, max.	Moc przyłączalna
R412022868	0,13 A	Styk kontaktronu 2-styk.: maks. 10 W
R412027172	0,13 A	Styk kontaktronu 2-styk.: maks. 10 W
R412022872	0,5 A	Styk kontaktronu 3-styk.: maks. 6 W
R412022858	-	-
R412022851	-	-

Numer materiałowy	Częstotliwość przyłączalna max.	prąd roboczy niełączony
R412022868	400 Hz	-
R412027172	400 Hz	-
R412022872	400 Hz	-
R412022858	1000 Hz	8 mA
R412022851	1000 Hz	8 mA

Numer materiałowy	prąd roboczy łączony
R412022868	-
R412027172	-
R412022872	-
R412022858	30 mA

Numer materiałowy	prąd roboczy łączony
R412022851	30 mA

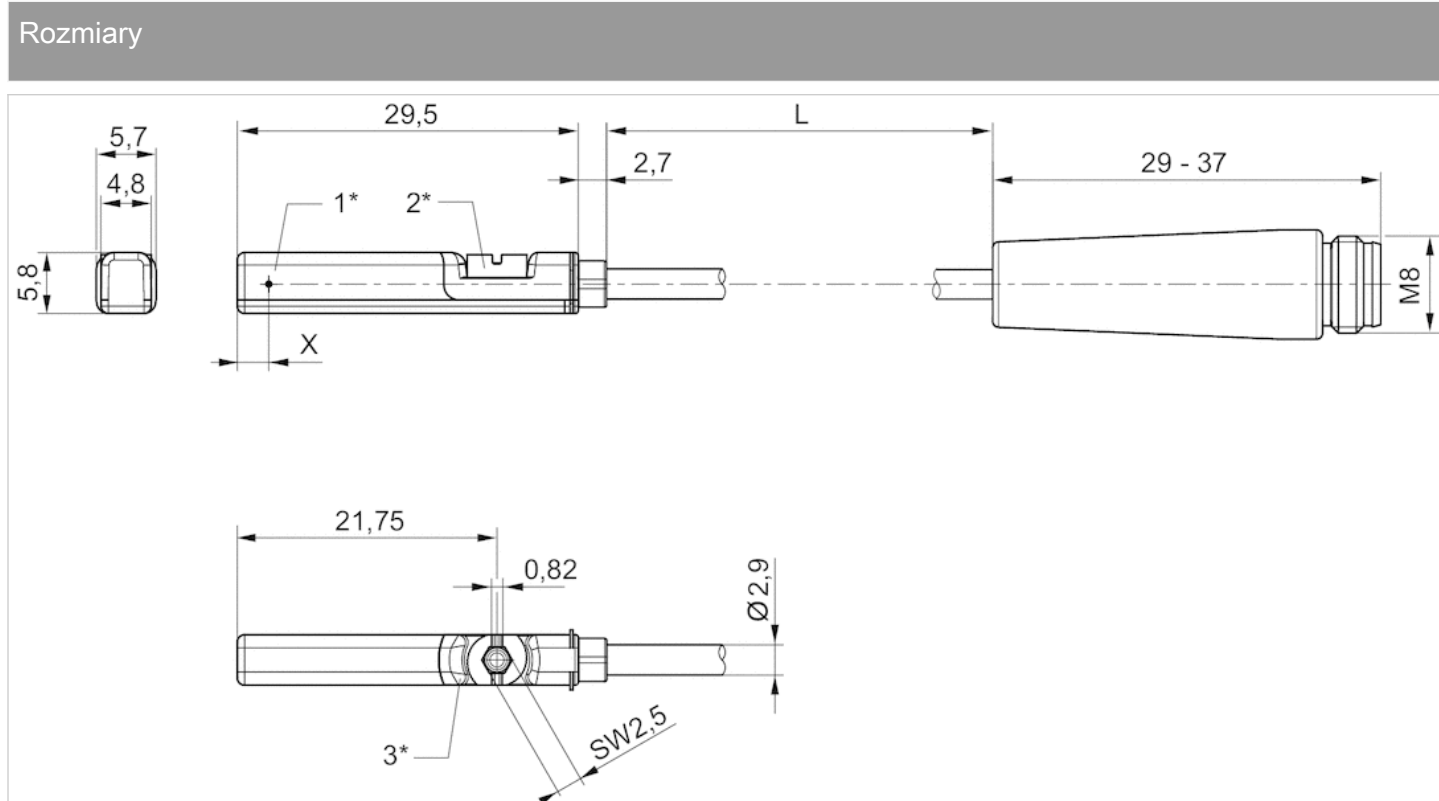
Numer materiałowy	Wersja	
R412022868	Zabezpieczony przed zamianą biegunów	1)
R412027172	Zabezpieczony przed zamianą biegunów	1)
R412022872	Zabezpieczony przed zamianą biegunów	1)
R412022858	odporny na zwarcie Zabezpieczony przed zamianą biegunów	-
R412022851	odporny na zwarcie Zabezpieczony przed zamianą biegunów	-

1) Iloczyn napięcia roboczego i prądu trwałego nie powinien przekraczać maksymalnej mocy załączalnej.

Informacje Techniczne

Materiał	
Obudowa	Poliamid
Izolacja kabla	Poliuretan
Śruba ustalająca	Stal nierdzewna

Rozmiary



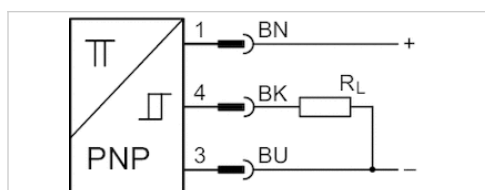
1* = punkt przełączenia 2* = śruba ustalająca 3* = okno LED przezroczyste

L = długość kabla

X = elektroniczny: 11,6 mm, Reed: 8,3 mm

Czujnik, Seria ST6

- Rowek teowy 6 mm
- z kablem
- Wtyczka, M12, 3-stykowy, ze śrubą radełkową
- ATEX
- Certyfikacja UL, ATEX
- elektroniczny PNP
- Montaż bezpośredni dla serii PRA, PRE, CCI, KPZ, SSI, GPC, CVI
- Montaż pośredni dla serii TRB, ITS, CCL-IS, MNI, CSL-RD, RPC, ICS-D2, ICM, KHZ, TRR



Certyfikaty

Kategoria ATEX G

Kategoria ATEX D

Temperatura otoczenia min./max.

stopień ochrony

Dokładność punktu przełączenia

Prąd spoczynkowy (bez obciążenia)

Napięcie robocze DC min. / maks.

Logika sterowania

Wskaźnik stanu z diodą LED

Wytrzymałość na drgania

Wytrzymałość na uderzenia

Długość kabla L

ATEX Deklaracja zgodności CE cULus
RoHS

II 3G Ex nA IIC T4 Gc X

II 3D Ex tc IIIC T135°C Dc X

-20 ... 50 °C

IP67

±0,1 mT

10 mA

10 ... 30 V DC

NO (zestyk zwierony)

Żółty Żółty

10 - 55 Hz, 1 mm

30 g / 11 ms

0,3 m

Dane techniczne

Numer materiałowy	dla	Rodzaj zestyku	Długość kabla L
R412022864	PRA, PRE, CCI, KPZ, SSI, GPC, CVI	elektroniczny PNP	0,3 m

Numer materiałowy	Spadek napięcia U przy I _{max}	Prąd zestyku DC, max.
R412022864	≤ 2,5 V	0,1 A

Numer materiałowy	Częstotliwość przyłączalna max.
R412022864	1000 Hz

Numer materiałowy	Wersja
R412022864	odporny na zwarcie Zabezpieczony przed zamianą biegunów

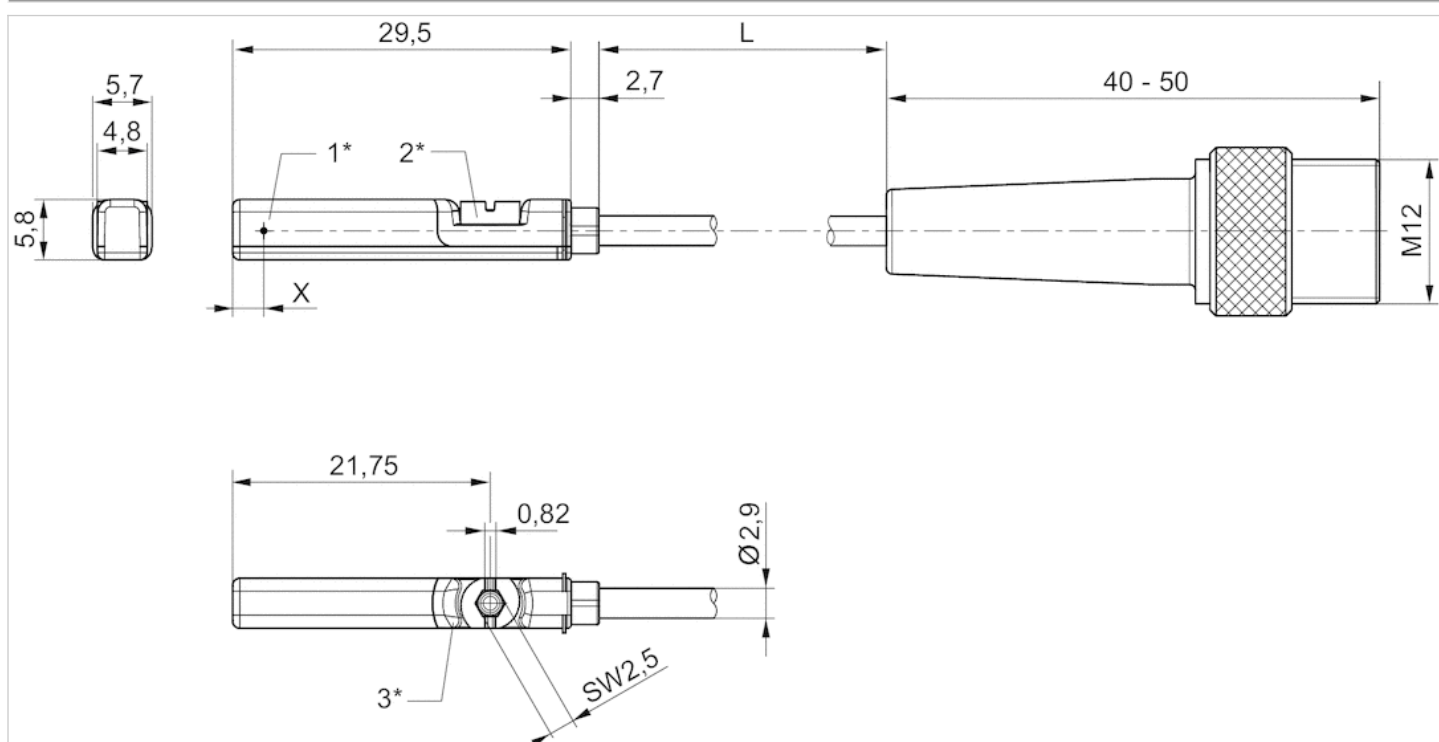
Informacje Techniczne

Materiał

Obudowa	Poliamid
Izolacja kabla	Poliuretan
Śruba ustalająca	Stal nierdzewna

Rozmiary

Rozmiary



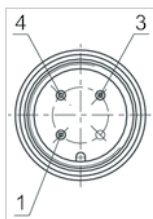
1* = punkt przełączenia 2* = śruba ustalająca 3* = okno LED przeźroczyste

L = długość kabla

X = PNP: 11,6 mm, kontaktron: 8,3 mm

Funkcje styków

Funkcje styków



Styk	1	3	4
Funkcje	(+)	(-)	(OUT)

Czujnik, Seria ST6

- Rowek teowy 6 mm
- z kablem
- Wtyczka, M12, 2-stykowy, ze śrubą radełkową Wtyczka, M12, 4-stykowy, ze śrubą radełkową
- Certyfikacja UL
- Reed elektroniczny PNP
- Montaż bezpośredni dla serii PRA, PRE, CCI, KPZ, SSI, GPC, CVI
- Montaż pośredni dla serii TRB, ITS, CCL-IS, MNI, CSL-RD, RPC, ICS-D2, ICM, KHZ, TRR



Certyfikaty	Deklaracja zgodności CE cULus RoHS
Temperatura otoczenia min./max.	-30 ... 80 °C
stopień ochrony	Patrz tabela u dołu
Dokładność punktu przełączenia	±0,1 mT
Prąd znamionowy, stan aktywny	30 mA
Prąd spoczynkowy (bez obciążenia)	8 mA
Napięcie robocze DC min. / maks.	10 ... 30 V DC
Napięcie robocze DC min. / maks.	Patrz tabela u dołu
Histereza	≥ 0,2 mT
Logika sterowania	NO (zestyk zwierny)
Wskaźnik stanu z diodą LED	Żółty
Wytrzymałość na drgania	10 - 55 Hz, 1 mm
Wytrzymałość na uderzenia	30 g / 11 ms
Długość kabla L	0,3 0,1 3 5 m

Dane techniczne

Numer materiałowy		dla	Rodzaj zestyku
R412027171		PRA, PRE, CCI, KPZ, SSI, GPC, CVI	Reed
R412022876		PRA, PRE, CCI, KPZ, SSI, GPC, CVI	Reed
R412022879		PRA, PRE, CCI, KPZ, SSI, GPC, CVI	elektroniczny PNP
R412022863		PRA, PRE, CCI, KPZ, SSI, GPC, CVI	elektroniczny PNP
R412022877		PRA, PRE, CCI, KPZ, SSI, GPC, CVI	elektroniczny PNP
R412022878		PRA, PRE, CCI, KPZ, SSI, GPC, CVI	elektroniczny PNP

Numer materiałowy	Długość kabla L	Napięcie robocze DC min. / maks.
R412027171	0,3 m	10 ... 30 V AC
R412022876	0,3 m	10 ... 30 V AC
R412022879	0,1 m	-
R412022863	0,3 m	-
R412022877	3 m	-
R412022878	5 m	-

Numer materiałowy	Spadek napięcia U przy I _{max}	Prąd zestyku DC, max.
R412027171	≤ 3,5 V	0,13 A
R412022876	≤ 0,1 V	0,3 A
R412022879	≤ 2,5 V	0,13 A
R412022863	≤ 2,5 V	0,13 A
R412022877	≤ 2,5 V	0,13 A
R412022878	≤ 2,5 V	0,13 A

Numer materiałowy	Prąd zestyku AC, max.	Moc przyłączalna
R412027171	0,13 A	Styk kontaktronu 2-styk.: maks. 10 W
R412022876	0,5 A	Styk kontaktronu 3-styk.: maks. 6 W
R412022879	-	-
R412022863	-	-
R412022877	-	-
R412022878	-	-

Numer materiałowy	Częstotliwość przyłączalna max.	prąd roboczy niełączony
R412027171	400 Hz	-
R412022876	400 Hz	-
R412022879	1000 Hz	8 mA
R412022863	1000 Hz	8 mA
R412022877	1000 Hz	8 mA
R412022878	1000 Hz	8 mA

Numer materiałowy	prąd roboczy łączony	stopień ochrony
R412027171	-	IP65, IP67
R412022876	-	IP65, IP67
R412022879	30 mA	IP65, IP67
R412022863	30 mA	IP65, IP67, IP69K
R412022877	30 mA	IP65, IP67
R412022878	30 mA	IP65, IP67

Numer materiałowy	Wersja	
R412027171	Zabezpieczony przed zamianą biegunów	1)
R412022876	Zabezpieczony przed zamianą biegunów	1)
R412022879	odporny na zwarcie Zabezpieczony przed zamianą biegunów	-
R412022863	odporny na zwarcie Zabezpieczony przed zamianą biegunów	-
R412022877	odporny na zwarcie Zabezpieczony przed zamianą biegunów	-
R412022878	odporny na zwarcie Zabezpieczony przed zamianą biegunów	-

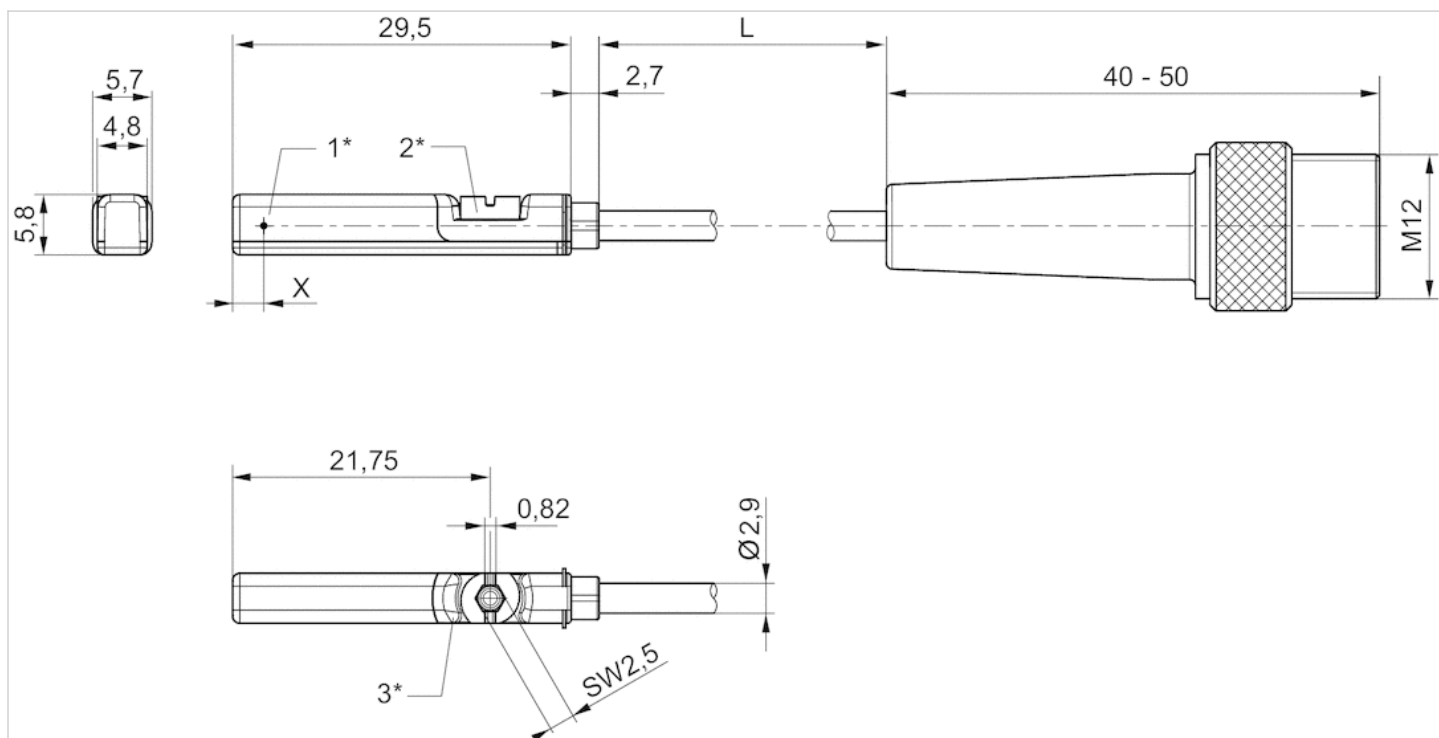
1) Iloczyn napięcia roboczego i prądu trwałego nie powinien przekraczać maksymalnej mocy załączalnej.

Informacje Techniczne

Materiał	
Obudowa	Poliamid
Izolacja kabla	Poliuretan
Śruba ustalająca	Stal nierdzewna

Rozmiary

Rozmiary



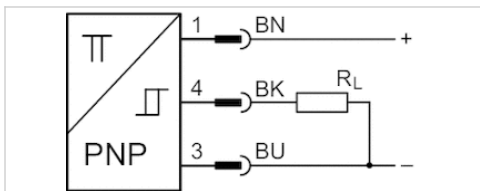
1* = punkt przełączenia 2* = śruba ustalająca 3* = okno LED przezroczyste

L = długość kabla

X = PNP: 11,6 mm, kontaktron: 8,3 mm

Czujnik, Seria ST6

- Rowek teowy 6 mm
- z kablem
- Wtyczka, M8, 3-stykowy, ze śrubą radełkową
- ATEX
- Certyfikacja UL, ATEX
- elektroniczny PNP
- Montaż bezpośredni dla serii PRA, PRE, CCI, KPZ, SSI, GPC, CVI
- Montaż pośredni dla serii TRB, ITS, CCL-IS, MNI, CSL-RD, RPC, ICS-D2, ICM, KHZ, TRR



Certyfikaty

Kategoria ATEX G

Kategoria ATEX D

Temperatura otoczenia min./max.

stopień ochrony

Dokładność punktu przełączenia

Prąd spoczynkowy (bez obciążenia)

Napięcie robocze DC min. / maks.

Logika sterowania

Wskaźnik stanu z diodą LED

Wytrzymałość na drgania

Wytrzymałość na uderzenia

Długość kabla L

ATEX Deklaracja zgodności CE cULus
RoHS

II 3G Ex nA IIC T4 Gc X

II 3D Ex tc IIIC T135°C Dc X

-20 ... 50 °C

IP65, IP67

±0,1 mT

10 mA

10 ... 30 V DC

NO (zestyk zwierny)

Żółty Żółty

10 - 55 Hz, 1 mm

30 g / 11 ms

0,3 m

Dane techniczne

Numer materiałowy	dla	Rodzaj zestyku	Długość kabla L
R412022860	PRA, PRE, CCI, KPZ, SSI, GPC, CVI	elektroniczny PNP	0,3 m

Numer materiałowy	Spadek napięcia U przy I _{max}	Prąd zestyku DC, max.
R412022860	≤ 2,5 V	0,1 A

Numer materiałowy	Częstotliwość przyłączalna max.
R412022860	1000 Hz

Numer materiałowy	Wersja
R412022860	odporny na zwarcie Zabezpieczony przed zamianą biegunów

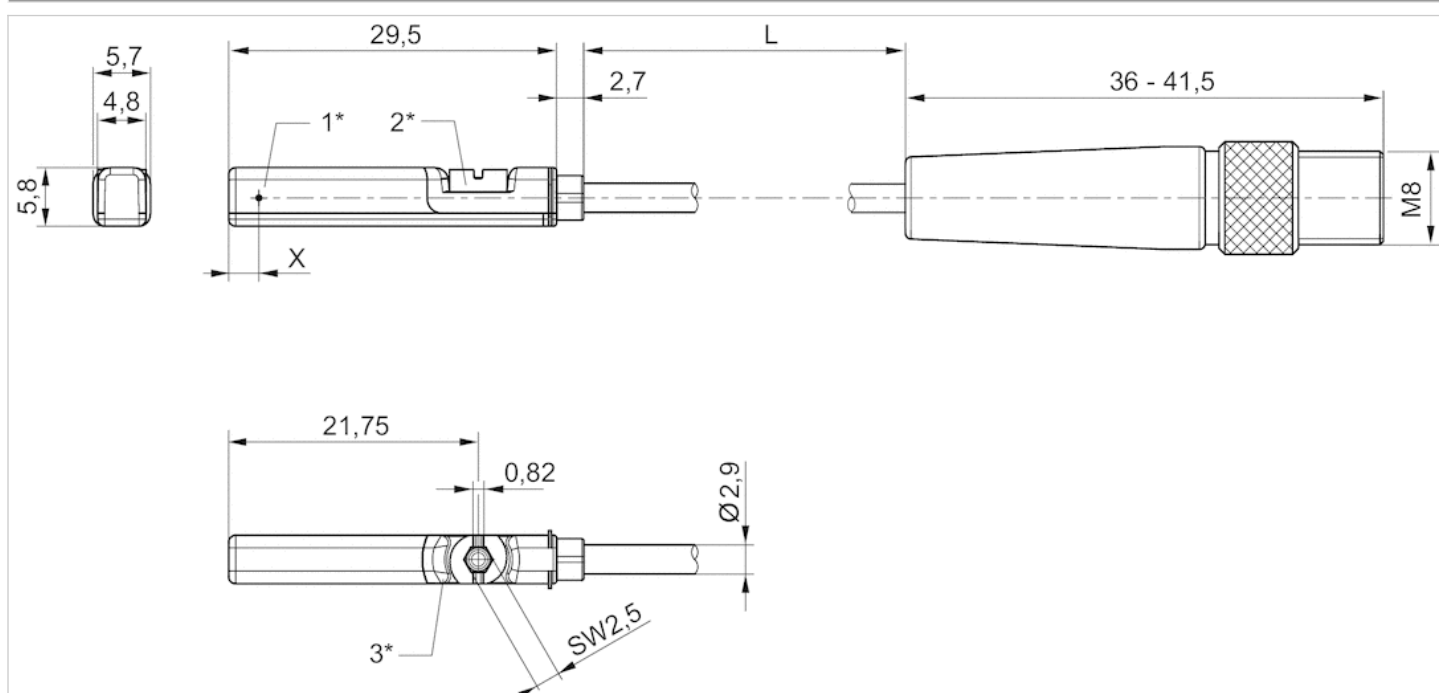
Informacje Techniczne

Materiał

Obudowa	Poliamid
Izolacja kabla	Poliuretan
Śruba ustalająca	Stal nierdzewna

Rozmiary

Rozmiary



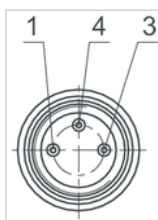
1* = punkt przełączenia 2* = śruba ustalająca 3* = okno LED przeźroczyste

L = długość kabla

X = elektroniczny: 11,6 mm, Reed: 8,3 mm

Funkcje styków

Funkcje styków



Styk	1	3	4
Funkcje	(+)	(-)	(OUT)




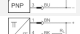
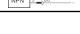
Czujnik, Seria ST6

- Rowek teowy 6 mm
- z kablem
- Wtyczka, M8, 3-stykowy, ze śrubą radełkową
- Certyfikacja UL
- Reed elektroniczny PNP elektroniczny NPN
- Montaż bezpośredni dla serii PRA, PRE, CCI, KPZ, SSI, GPC, CVI
- Montaż pośredni dla serii TRB, ITS, CCL-IS, MNI, CSL-RD, RPC, ICS-D2, ICM, KHZ, TRR



Certyfikaty	Deklaracja zgodności CE cULus RoHS
Temperatura otoczenia min./max.	-30 ... 80 °C
stopień ochrony	IP65, IP67
Dokładność punktu przełączenia	±0,1 mT
Prąd znamionowy, stan aktywny	30 mA
Prąd spoczynkowy (bez obciążenia)	8 mA
Napięcie robocze DC min. / maks.	10 ... 30 V DC
Napięcie robocze DC min. / maks.	Patrz tabela u dołu
Histereza	≥ 0,2 mT
Logika sterowania	NO (zestyk zwiny)
Moc przyłączalna	Styk kontaktronu 3-styk.: maks. 6 W
Wskaźnik stanu z diodą LED	Żółty
Wytrzymałość na drgania	10 - 55 Hz, 1 mm
Wytrzymałość na uderzenia	30 g / 11 ms
Długość kabla L	0,3 0,5 m

Dane techniczne

Numer materiałowy		dla	Rodzaj zestyku
R412022873		PRA, PRE, CCI, KPZ, SSI, GPC, CVI	Reed
R412022875		PRA, PRE, CCI, KPZ, SSI, GPC, CVI	Reed
R412022874		PRA, PRE, CCI, KPZ, SSI, GPC, CVI	Reed
R412022859		PRA, PRE, CCI, KPZ, SSI, GPC, CVI	elektroniczny PNP
R412022862		PRA, PRE, CCI, KPZ, SSI, GPC, CVI	elektroniczny PNP
R412022861		PRA, PRE, CCI, KPZ, SSI, GPC, CVI	elektroniczny PNP
R412022852		PRA, PRE, CCI, KPZ, SSI, GPC, CVI	elektroniczny NPN

Numer materiałowy	Izolacja kabla	Długość kabla L	Napięcie robocze DC min. / maks.
R412022873	Poliuretan	0,3 m	10 ... 30 V AC
R412022875	Polichlorek winylu	0,3 m	10 ... 30 V AC
R412022874	Poliuretan	0,5 m	10 ... 30 V AC
R412022859	Poliuretan	0,3 m	-
R412022862	Polichlorek winylu	0,3 m	-
R412022861	Poliuretan	0,5 m	-
R412022852	Poliuretan	0,3 m	-

Numer materiałowy	Spadek napięcia U przy I _{max}	Prąd zestyku DC, max.
R412022873	I*Rs	0,3 A
R412022875	I*Rs	0,3 A
R412022874	I*Rs	0,3 A
R412022859	≤ 2,5 V	0,13 A
R412022862	≤ 2,5 V	0,13 A
R412022861	≤ 2,5 V	0,13 A
R412022852	≤ 2,5 V	0,13 A

Numer materiałowy	Prąd zestyku AC, max.	Częstotliwość przyłączalna max.
R412022873	0,5 A	400 Hz
R412022875	0,5 A	400 Hz
R412022874	0,5 A	400 Hz
R412022859	-	1000 Hz
R412022862	-	1000 Hz
R412022861	-	1000 Hz
R412022852	-	1000 Hz

Numer materiałowy	prąd roboczy niełączony	prąd roboczy łączony
R412022873	-	-
R412022875	-	-
R412022874	-	-
R412022859	8 mA	30 mA
R412022862	8 mA	30 mA
R412022861	8 mA	30 mA
R412022852	8 mA	30 mA

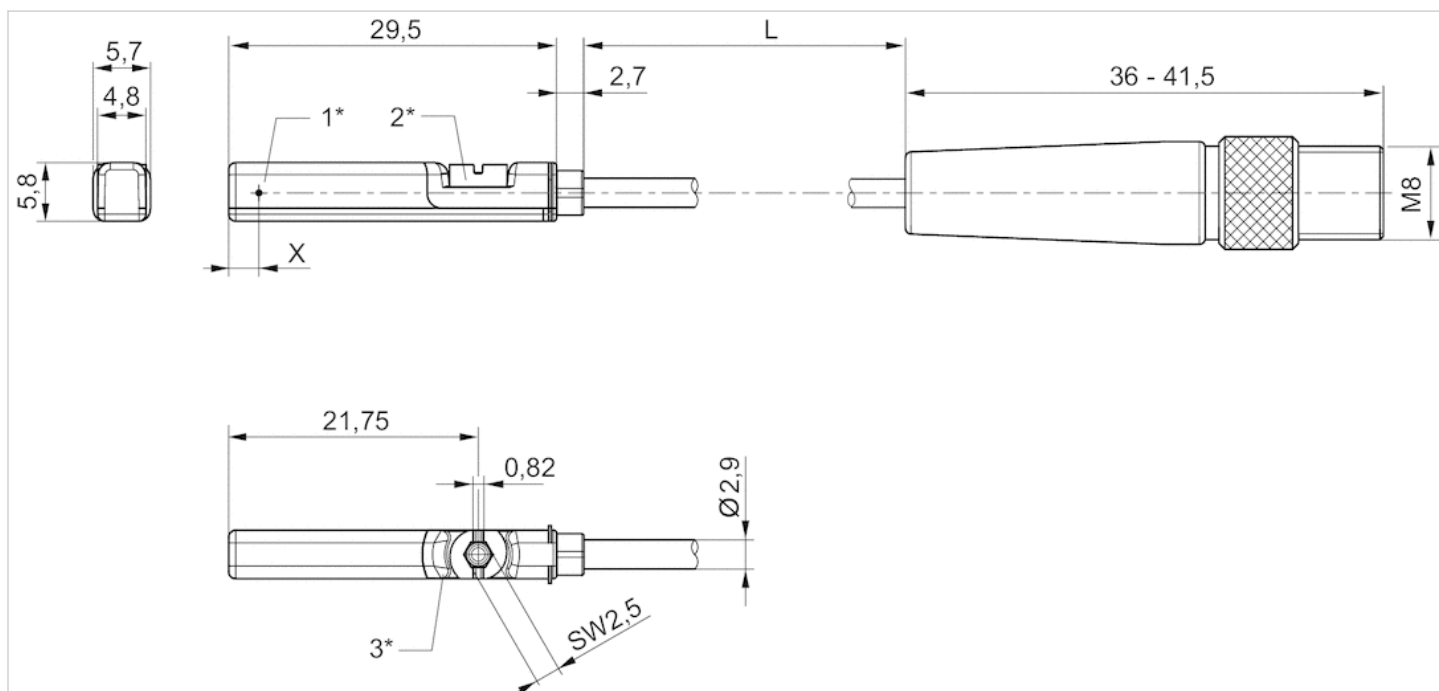
Numer materiałowy	Wersja
R412022873	Zabezpieczony przed zamianą biegunów
R412022875	Zabezpieczony przed zamianą biegunów
R412022874	Zabezpieczony przed zamianą biegunów
R412022859	odporny na zwarcie Zabezpieczony przed zamianą biegunów
R412022862	odporny na zwarcie Zabezpieczony przed zamianą biegunów
R412022861	odporny na zwarcie Zabezpieczony przed zamianą biegunów
R412022852	odporny na zwarcie Zabezpieczony przed zamianą biegunów

Informacje Techniczne

Materiał	
Obudowa	Poliamid
Izolacja kabla	Poliuretan Polichlorek winylu
Śruba ustalająca	Stal nierdzewna

Rozmiary

Rozmiary



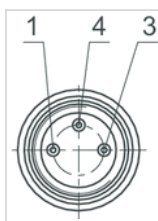
1* = punkt przełączenia 2* = śruba ustalająca 3* = okno LED przezroczyste

L = długość kabla

X = elektroniczny: 11,6 mm, Reed: 8,3 mm

Funkcje styków

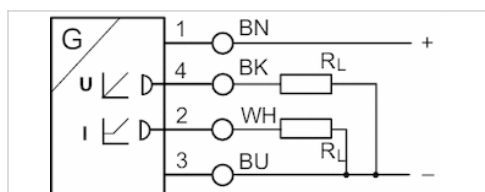
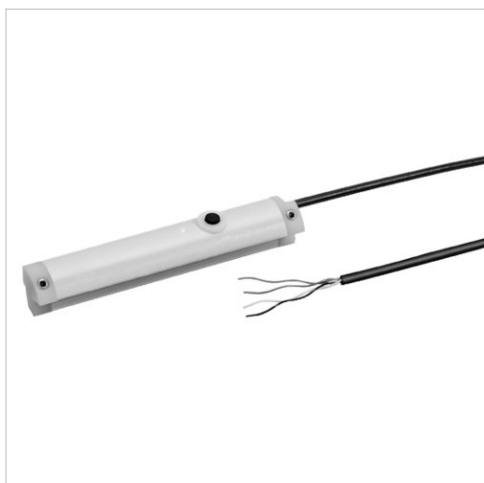
Funkcje styków



Styk	1	3	4
Funkcje	(+)	(-)	(OUT)

Czujniki, Seria SM6

- wpust 6 mm
- z kablem
- bez końcówki żyły ocynowany, 4-stykowy
- z czujnikiem pomiaru przesunięcia, zakres pomiaru 32 ... 256 mm
- Analogowy
- Montaż bezpośredni dla serii PRA, PRE, CCI, KPZ, SSI, GPC, CVI
- Montaż pośredni dla serii TRB, ITS, 167, MNI, ICM, TRR



Certyfikaty	cULus
Temperatura otoczenia min./max.	-20 ... 70 °C
stopień ochrony	IP67
sygnał wyjściowy	0 - 10 V DC, 4 - 20 mA
Prąd spoczynkowy (bez obciążenia)	25 mA
rezystor obciążający max.	500 Ω
Tętnienie resztkowe	≤ 10 %
częstotliwość odczytu	1 ms
Rozdzielczość maks. zakres pomiaru	0,05 mm
Dokładność powtarzania maks. zakres pomiaru	0,1 mm
Odchyłka liniowości	0,3 mm
Szybkość sprawdzania	3 m/s
Wskazanie	LED
Wskaznik stanu z diodą LED	Żółty
Wytrzymałość na drgania	10 - 55 Hz, 1 mm
Wytrzymałość na uderzenia	30 g / 11 ms
Długość kabla L	2 m

Dane techniczne

Numer materiałowy	dla	Rodzaj zestyku	Długość kabla L
R412010141	PRA, PRE, CCI, KPZ, SSI, GPC, CVI	Analogowy	2 m
R412010143	PRA, PRE, CCI, KPZ, SSI, GPC, CVI	Analogowy	2 m
R412010262	PRA, PRE, CCI, KPZ, SSI, GPC, CVI	Analogowy	2 m
R412010264	PRA, PRE, CCI, KPZ, SSI, GPC, CVI	Analogowy	2 m

Numer materiałowy	maks. zakres pomiaru	długość łączna Czujnik A
R412010141	32 mm	45 mm
R412010143	64 mm	77 mm
R412010262	96 mm	109 mm
R412010264	128 mm	141 mm

Numer materiałowy	Wersja
R412010141	odporny na zwarcie Zabezpieczony przed zamianą biegunów bezpiecznik przeciwprzeciążeniowy
R412010143	odporny na zwarcie Zabezpieczony przed zamianą biegunów bezpiecznik przeciwprzeciążeniowy
R412010262	odporny na zwarcie Zabezpieczony przed zamianą biegunów bezpiecznik przeciwprzeciążeniowy

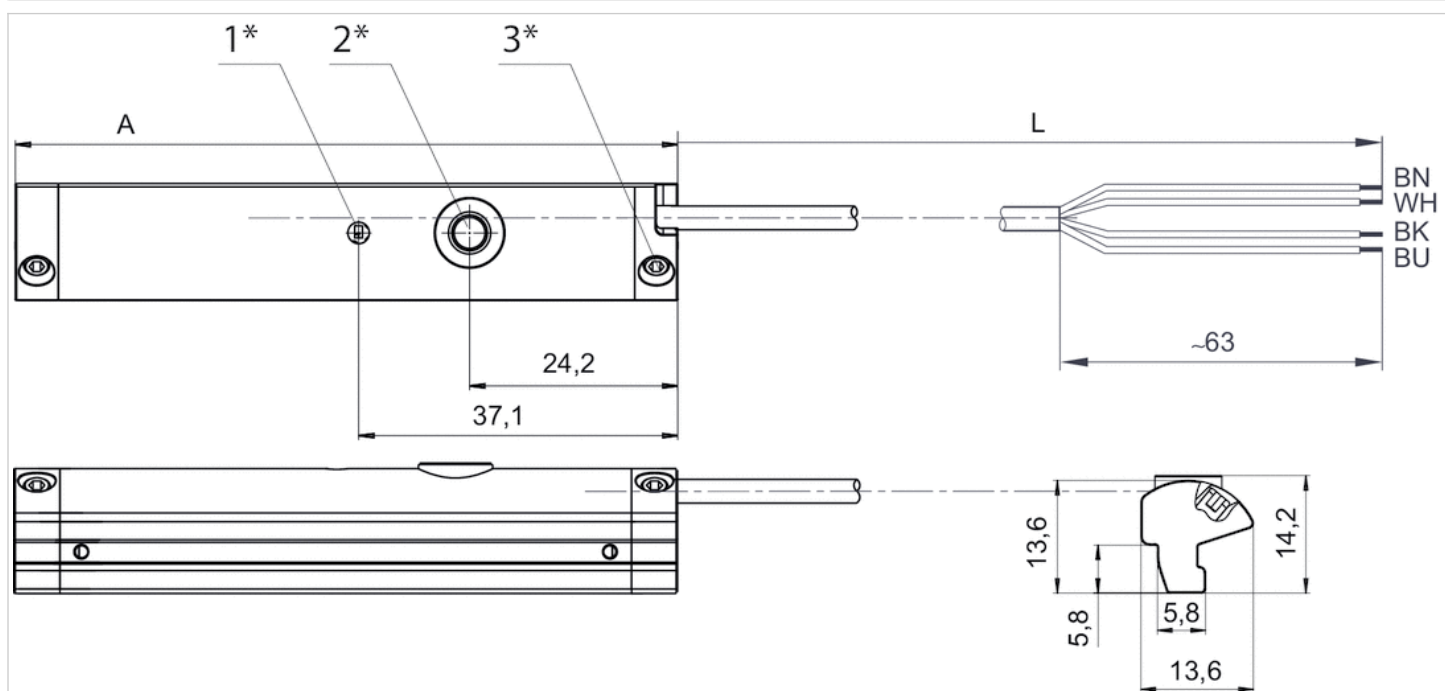
Numer materiałowy	Wersja
R412010264	odporny na zwarcie Zabezpieczony przed zamianą biegunów bezpiecznik przeciwprzeciążeniowy

Informacje Techniczne

Materiał	
Obudowa	Poliamid wzmocniony włóknem szklanym
Izolacja kabla	Poliuretan

Rozmiary

Rozmiary



1* = LED 2* = przycisk uczenia 3* = kołek gwintowany M3x11

L = długość kabla

(1) BN=brązowy

(2) WH=biały

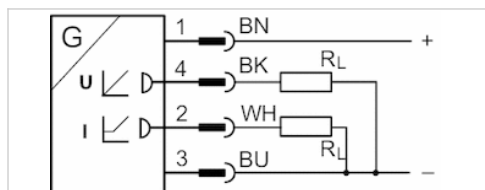
(3) BU=niebieski

(4) BK=czarny

A = długość czujnika

Czujniki, Seria SM6

- wpust 6 mm
- z kablem
- Wtyczka, M8x1, 4-stykowy, ze śrubą radełkową
- z czujnikiem pomiaru przesunięcia, zakres pomiaru 32 ... 256 mm
- Analogowy
- Montaż bezpośredni dla serii PRA, PRE, CCI, KPZ, SSI, GPC, CVI
- Montaż pośredni dla serii TRB, ITS, 167, MNI, ICM, TRR



Certyfikaty	cULus
Temperatura otoczenia min./max.	-20 ... 70 °C
stopień ochrony	IP67
sygnał wyjściowy	0 - 10 V DC, 4 - 20 mA
Prąd spoczynkowy (bez obciążenia)	25 mA
Napięcie robocze DC min. / maks.	15 ... 30 V DC
częstotliwość odczytu	1 ms
Rozdzielczość maks. zakres pomiaru	0,05 mm
Dokładność powtarzania maks. zakres pomiaru	0,1 mm
Odchyłka liniowości	0,3 mm
Szybkość sprawdzania	3 m/s
Wskazanie	LED
Wskaźnik stanu z diodą LED	Żółty
Wytrzymałość na drgania	10 - 55 Hz, 1 mm
Wytrzymałość na uderzenia	30 g / 11 ms
Długość kabla L	0,3 m

Dane techniczne

Numer materiałowy	dla	Rodzaj zestyku	Długość kabla L
R412010142	PRA, PRE, CCI, KPZ, SSI, GPC, CVI	Analogowy	0,3 m
R412010144	PRA, PRE, CCI, KPZ, SSI, GPC, CVI	Analogowy	0,3 m
R412010263	PRA, PRE, CCI, KPZ, SSI, GPC, CVI	Analogowy	0,3 m
R412010265	PRA, PRE, CCI, KPZ, SSI, GPC, CVI	Analogowy	0,3 m

Numer materiałowy	maks. zakres pomiaru	długość łączna Czujnik A
R412010142	32 mm	45 mm
R412010144	64 mm	77 mm
R412010263	96 mm	109 mm
R412010265	128 mm	141 mm

Numer materiałowy	Wersja
R412010142	odporny na zwarcie Zabezpieczony przed zamianą biegunów bezpiecznik przeciwprzeciążeniowy
R412010144	odporny na zwarcie Zabezpieczony przed zamianą biegunów bezpiecznik przeciwprzeciążeniowy
R412010263	odporny na zwarcie Zabezpieczony przed zamianą biegunów bezpiecznik przeciwprzeciążeniowy

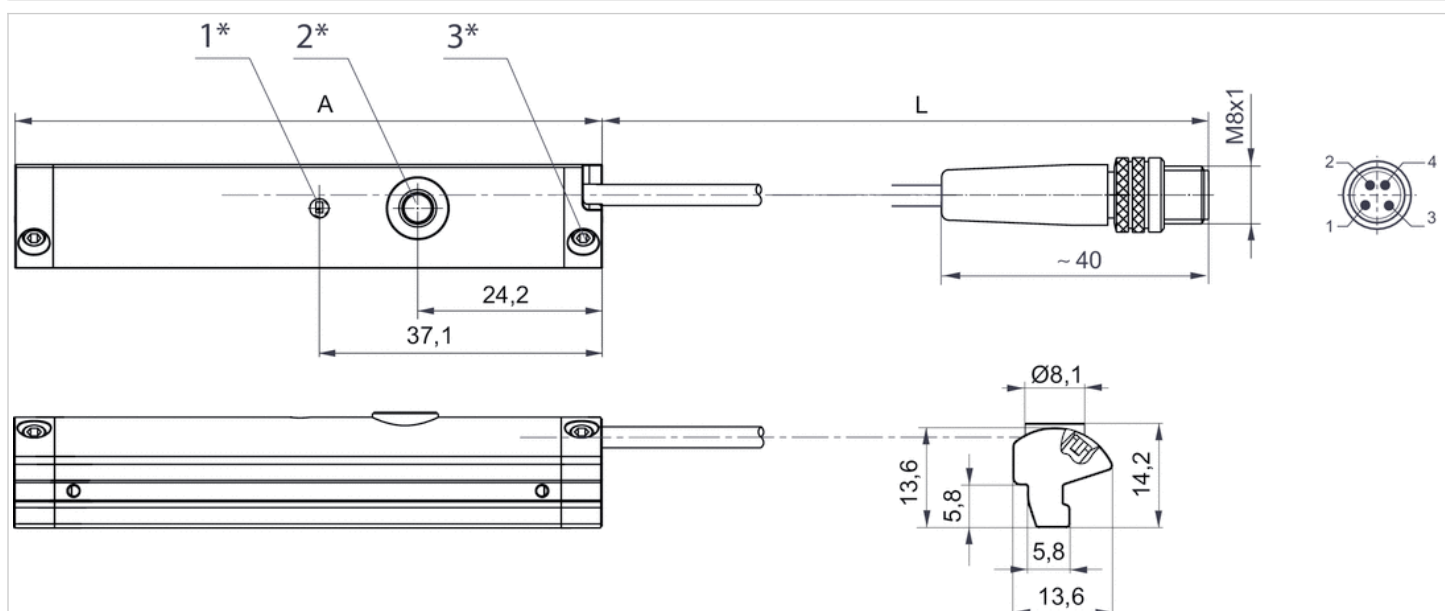
Numer materiałowy	Wersja
R412010265	odporny na zwarcie Zabezpieczony przed zamianą biegunów bezpiecznik przeciwprzeciążeniowy

Informacje Techniczne

Materiał	
Obudowa	Poliamid wzmocniony włóknem szklanym
Izolacja kabla	Poliuretan

Rozmiary

Rozmiary



1* = LED 2* = przycisk uczenia 3* = kołek gwintowany M3x11

L = długość kabla

funkcje styków 1 = (+), 2 = (OUT 1) 3 = (GND), 4 = (OUT 2), EN 60947-5-7

A = długość czujnika

Łącznik wtykowy okrągły, Seria CON-RD

- Gniazdko, M8x1, 3-stykowy, Kod A, prosty, 180°

- UL (Underwriters Laboratories)

- nieekranowany



Typ przyłącza

Temperatura otoczenia min./max.

Napięcie
robocze
modułu

stopień ochrony

Ciężar

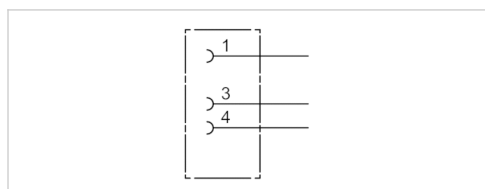
Lutowanie

-25 ... 80 °C

48 V AC/DC

IP67

0,009 kg



Dane techniczne

Numer materiałowy	Prąd, max.	Przyłączalna \varnothing kabla min./max.
1834484173	4 A	3,5 / 5 mm

Informacje Techniczne

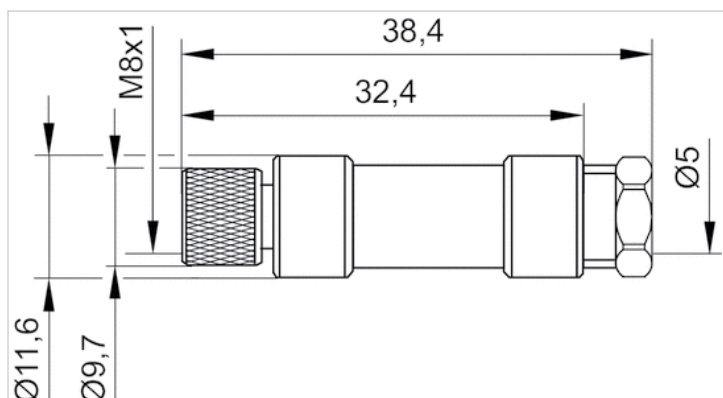
Podany stopień ochrony obowiązuje wyłącznie w zamontowanym i sprawdzonym stanie.

Informacje Techniczne

Materiał	
Obudowa	Poliamid

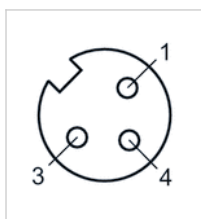
Rozmiary

Rozmiary



Funkcje styków

Układ styków, gniazdo



Łącznik wtykowy okrągły, Seria CON-RD

- Gniazdko, M8x1, 3-stykowy, Kod A, kątowna, 90°

- UL (Underwriters Laboratories)

- nieekranowany



Typ przyłącza

Temperatura otoczenia min./max.

Napięcie robocze modułu

stopień ochrony

Ciężar

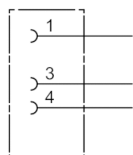
Lutowanie

-40 ... 85 °C

48 V AC/DC

IP67

0,01 kg



Dane techniczne

Numer materiałowy	Prąd, max.	funkcje styków	Przyłączalna Ø kabla min./max.
1834484174	4 A	3	3,5 / 5 mm

Informacje Techniczne

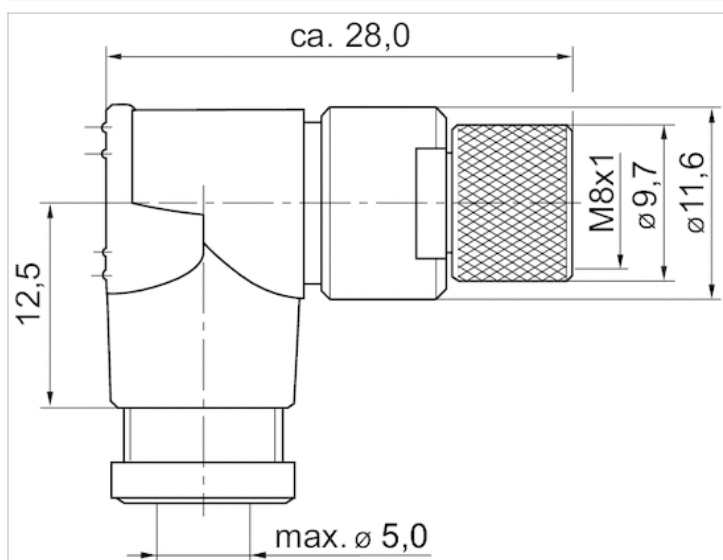
Podany stopień ochrony obowiązuje wyłącznie w zamontowanym i sprawdzonym stanie.

Informacje Techniczne

Materiał	
Obudowa	Poliamid

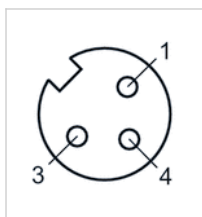
Rozmiary

Rozmiary



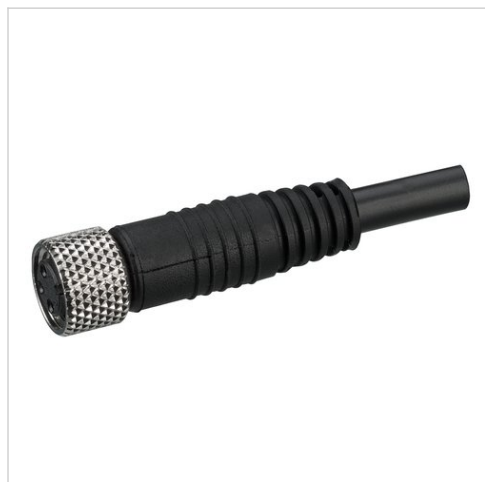
Funkcje styków

Układ styków, gniazdo

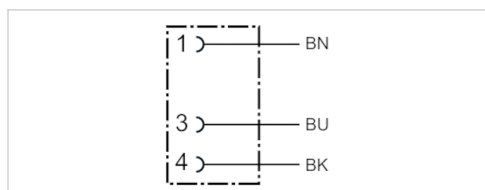


Łącznik wtykowy okrągły, Seria CON-RD

- Gniazdko M8x1 3-stykowy Kod A prosty 180°
- otwarte końce kabli
- z kablem
- UL (Underwriters Laboratories)
- nieekranowany



Temperatura otoczenia min./max.	-25 ... 85 °C
Napięcie robocze modułu	48 V AC/DC
stopień ochrony	IP67
Przekrój przewodu	0,24 mm ²
Ciężar	Patrz tabela u dołu



Dane techniczne

Numer materiałowy	Prąd, max.	Ilość przewodów	Kabel-Ø	Długość kabla	Certyfikacja
1834484166	4 A	3	4,5 mm	3 m	UL (Underwriters Laboratories)
1834484168	4 A	3	4,5 mm	5 m	UL (Underwriters Laboratories)
1834484247	4 A	3	4,5 mm	10 m	UL (Underwriters Laboratories)

Numer materiałowy	Ciężar
1834484166	0,087 kg
1834484168	0,141 kg
1834484247	0,277 kg

Informacje Techniczne

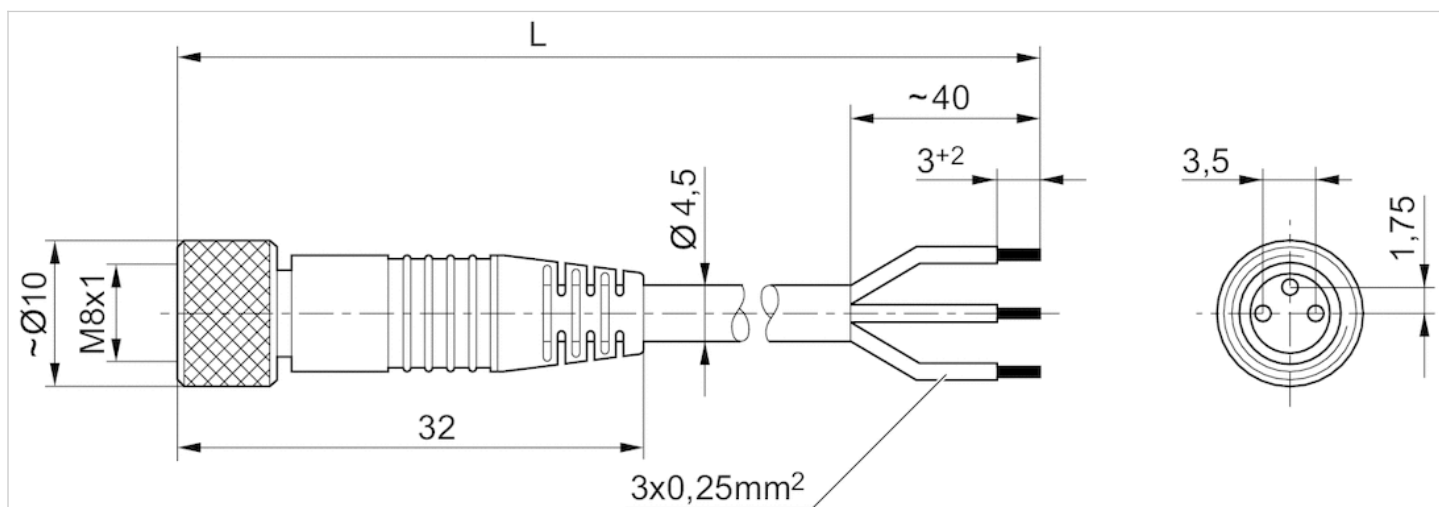
Podany stopień ochrony obowiązuje wyłącznie w zamontowanym i sprawdzonym stanie.

Informacje Techniczne

Materiał	
Obudowa	Poliuretan
Izolacja kabla	Poliuretan

Rozmiary

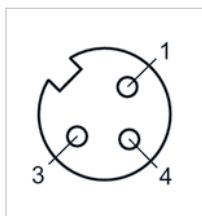
Rozmiary



L = długość

Funkcje styków

Układ styków, gniazdo



- (1) BN=brązowy
- (3) BU=niebieski
- (4) BK=czarny

Łącznik wtykowy okrągły, Seria CON-RD

- Gniazdko M8x1 3-stykowy Kod A kątowna 90°

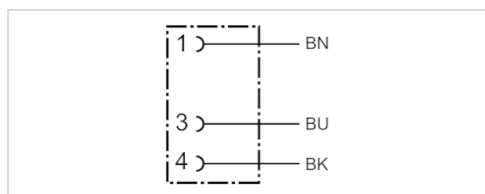
- otwarte końce kabli

- z kablem

- nieekranowany



Temperatura otoczenia min./max.	-40 ... 85 °C
Napięcie robocze modułu	48 V AC/DC
stopień ochrony	IP67
Przekrój przewodu	0,24 mm ²
Ciężar	Patrz tabela u dołu



Dane techniczne

Numer materiałowy	Prąd, max.	Ilość przewodów	Kabel-Ø	Długość kabla	Ciężar
1834484167	4 A	3	4,5 mm	3 m	0,087 kg
1834484169	4 A	3	4,5 mm	5 m	0,139 kg
1834484248	4 A	3	4,5 mm	10 m	0,279 kg

Informacje Techniczne

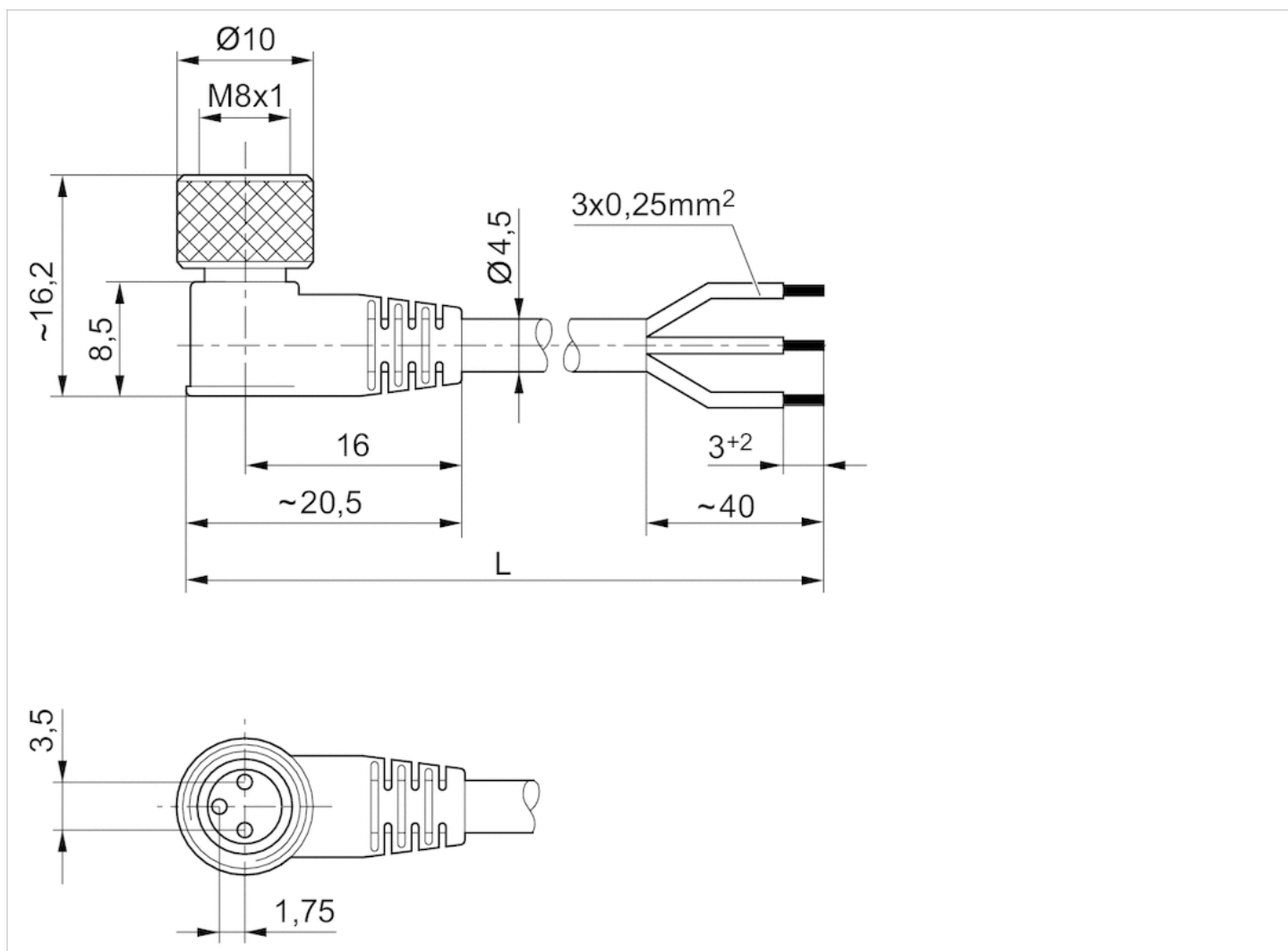
Podany stopień ochrony obowiązuje wyłącznie w zamontowanym i sprawdzonym stanie.

Informacje Techniczne

Materiał	
Obudowa	Poliuretan
Izolacja kabla	Poliuretan

Rozmiary

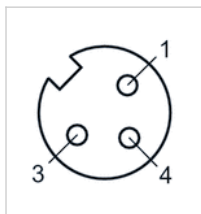
Rozmiary



L = długość

Funkcje styków

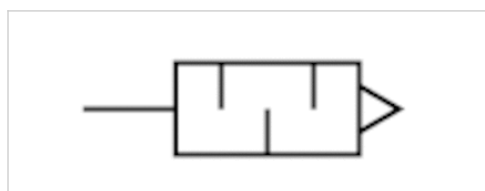
Układ styków, gniazdo



- (1) BN=brązowy
- (3) BU=niebieski
- (4) BK=czarny

Tłumik akustyczny, seria SI1

- Brąz spiekany



Ciśnienie robocze min/max

0 ... 10 bar

Temperatura otoczenia min./max.

-25 ... 80 °C

Medium

Sprężone powietrze

Poziom ciśnienia akustycznego

Patrz tabela u dołu

Ciężar

Patrz tabela u dołu

Uwaga

Charakterystyki przepływu znajdują się w pozycji „Wykresy”.

Dane techniczne

Numer materiałowy	Króciec sprężonego powietrza	Poziom ciśnienia akustycznego	Przepływ	Jednostka dostawy
			Qn	
1827000006	M5	72 dB	398 l/min	10 Szt.
1827000000	G 1/8	75 dB	1623 l/min	10 Szt.
1827000001	G 1/4	79 dB	3390 l/min	10 Szt.
1827000002	G 3/8	84 dB	6554 l/min	5 Szt.

Numer materiałowy	Ciężar
1827000006	0,004 kg
1827000000	0,01 kg
1827000001	0,02 kg
1827000002	0,05 kg

Ciężar jednej sztuki

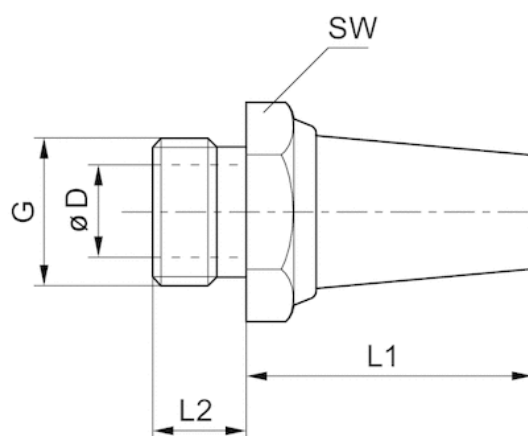
Przepływ znamionowy Qn przy p1 = 6 bar (wartość bezwzględna) wolnym strumieniem. Poziom ciśnienia akustycznego mierzony przy 6 bar w atmosferze fizycznej w odległości 1 m .

Informacje Techniczne

Materiał	
Tłumiki akustyczne	Brąz spiekany
Gwint	Mosiądz

Rozmiary

Rozmiary

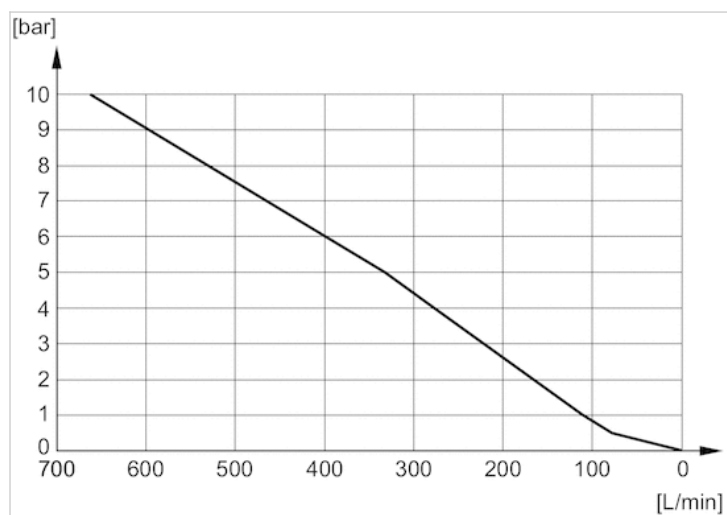


Rozmiary

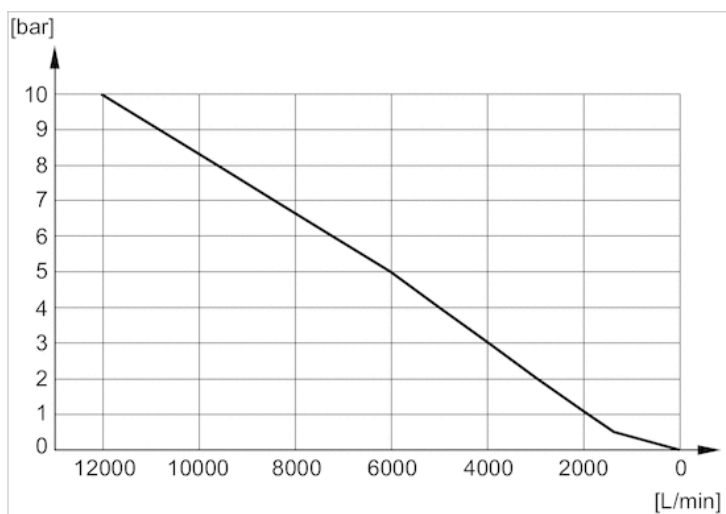
Numer materiałowy	Przyłącze G	SW	Ø D	L1	L2
1827000006	M5	7	2.5	15	5
1827000000	G 1/8	13	6	18	6
1827000001	G 1/4	17	8.5	25	8
1827000002	G 3/8	22	12	34	10

Wykresy

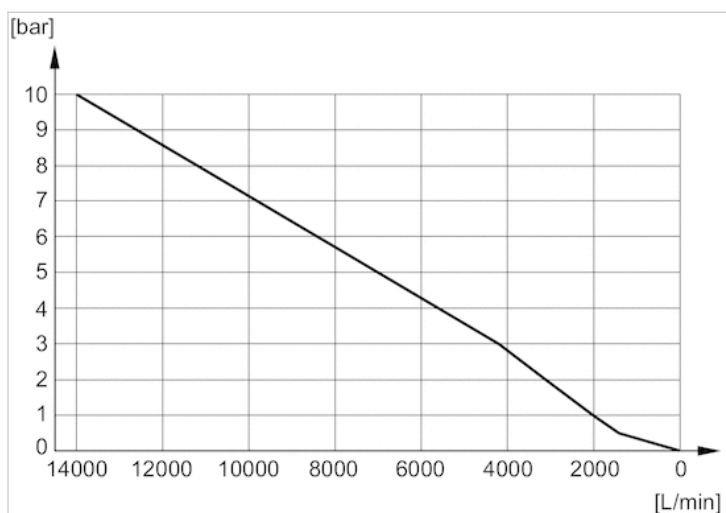
Wykres przepływu, 1827000006



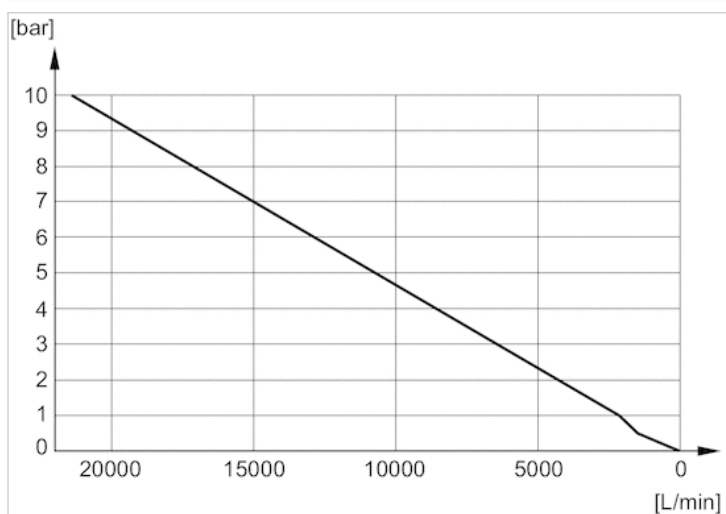
Wykres przepływu, 1827000003



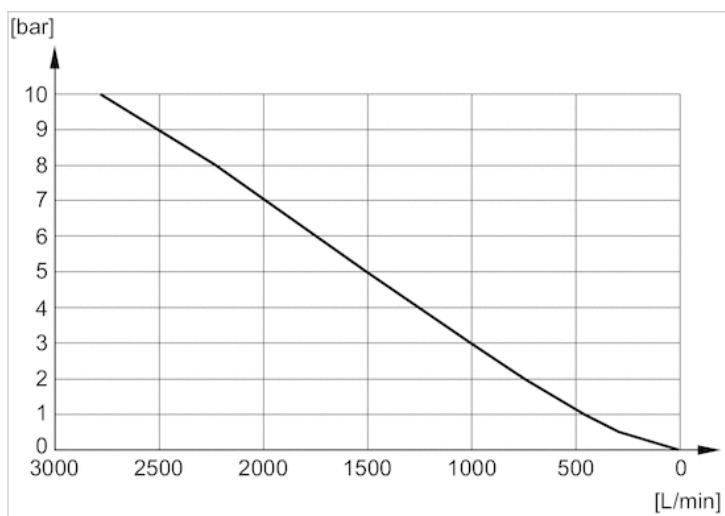
Wykres przepływu, 1827000004



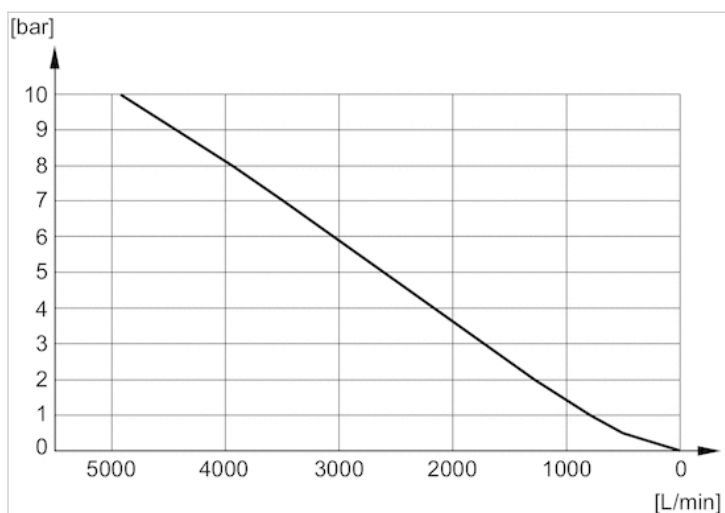
Wykres przepływu, 1827000005



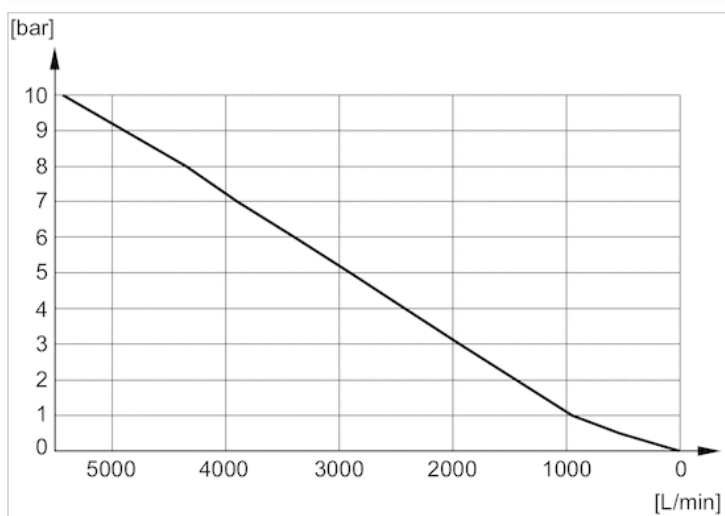
Wykres przepływu, 5324001110



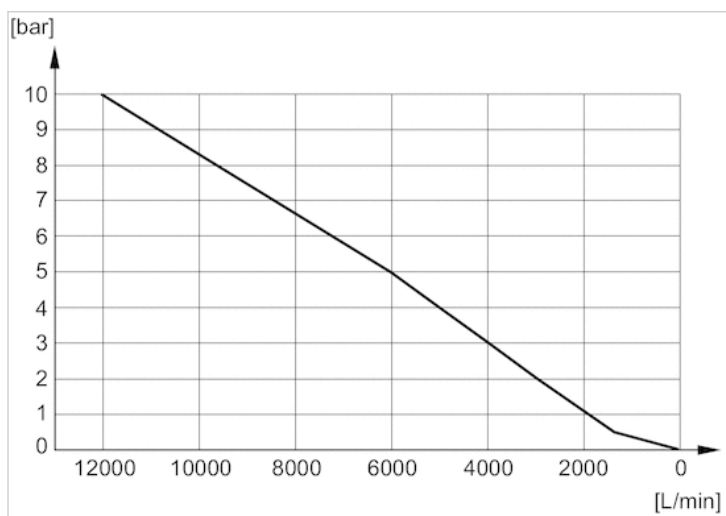
Wykres przepływu, 5324001170



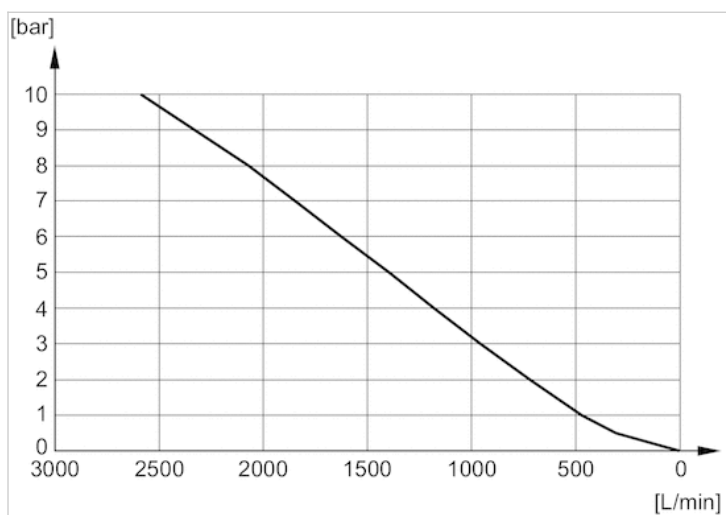
Wykres przepływu, 5324001120



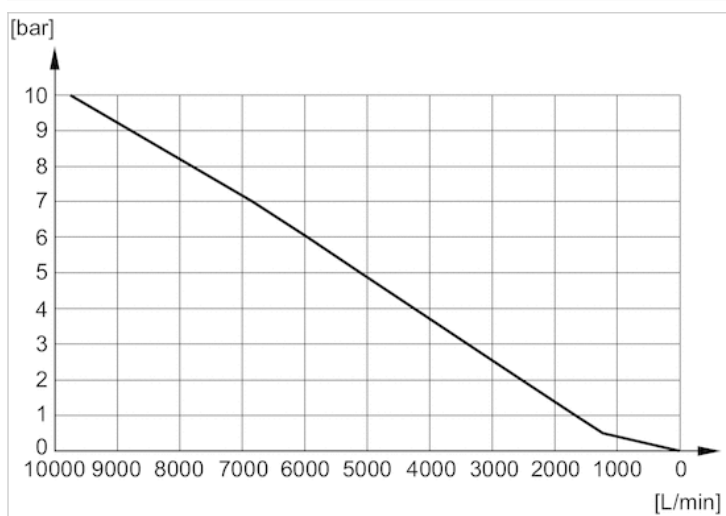
Wykres przepływu, 5324001140



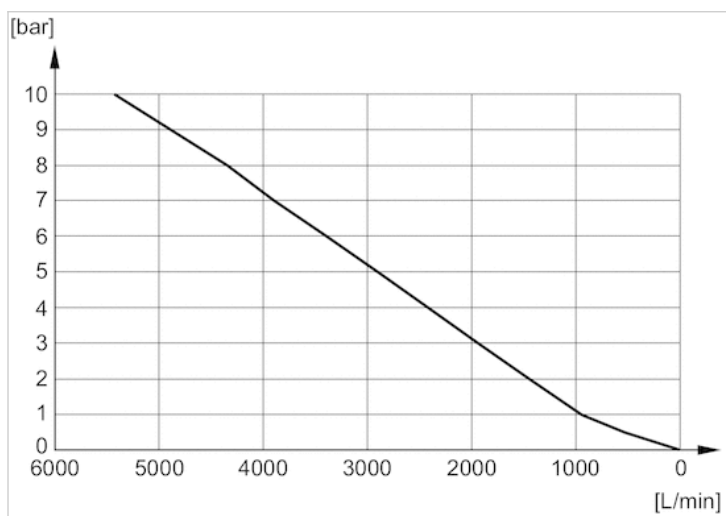
Wykres przepływu, 1827000000



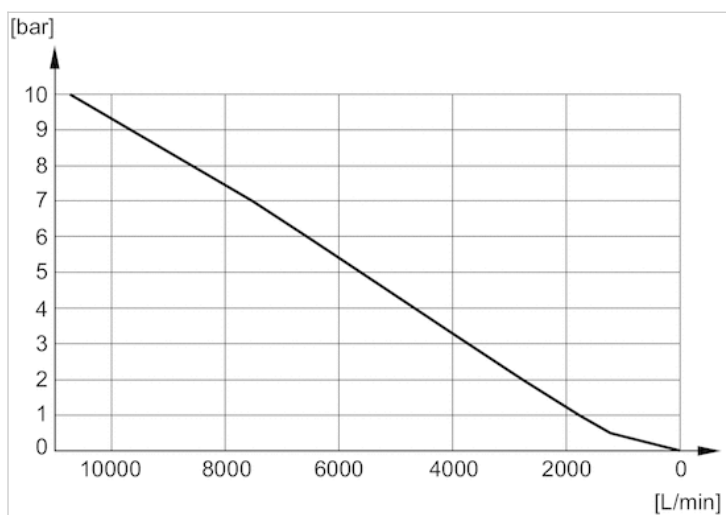
Wykres przepływu, R412004817



Wykres przepływu, 1827000001



Wykres przepływu, 1827000002



Tłumik akustyczny, seria SI1

- Brąz spiekany



Ciśnienie robocze min/max

0 ... 10 bar

Temperatura otoczenia min./max.

-25 ... 80 °C

Medium

Sprężone powietrze

Poziom ciśnienia akustycznego

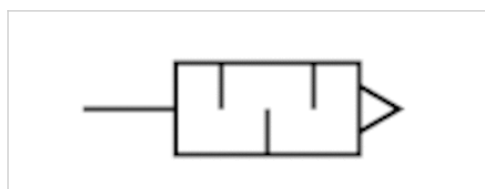
Patrz tabela u dołu

Ciężar

Patrz tabela u dołu

Uwaga

Charakterystyki przepływu znajdują się w pozycji „Wykresy”.



Dane techniczne

Numer materiałowy	Króciec sprężonego powietrza	Poziom ciśnienia akustycznego	Przepływ	Jednostka dostawy
			Qn	
1827000032	M5	79 dB	252 l/min	10 Szt.
1827000031	G 1/8	85 dB	700 l/min	10 Szt.
1827000033	G 1/4	88 dB	1116 l/min	10 Szt.
1827000034	G 3/8	90 dB	1706 l/min	5 Szt.

Numer materiałowy	Ciężar
1827000032	0,005 kg
1827000031	0,001 kg
1827000033	0,01 kg
1827000034	0,016 kg

Ciężar jednej sztuki

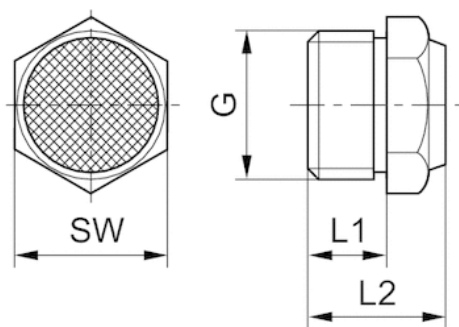
Przepływ znamionowy Qn przy p1 = 6 bar (wartość bezwzględna) wolnym strumieniem. Poziom ciśnienia akustycznego mierzony przy 6 bar w atmosferze fizycznej w odległości 1 m .

Informacje Techniczne

Materiał	
Tłumiki akustyczne	Brąz spiekany
Gwint	Mosiądz

Rozmiary

Rozmiary



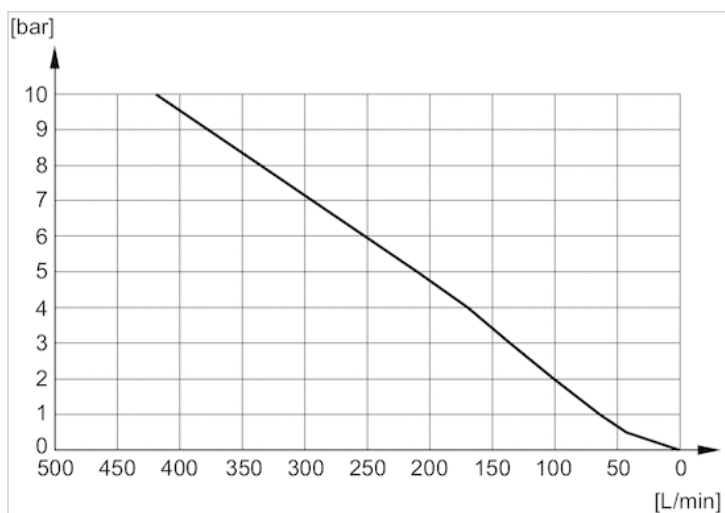
Rozmiary

Numer materiałowy	Przyłącze G	L1	L2	SW
1827000032	M5	5	10.3	7
1827000031	G 1/8	6	11.5	13
1827000033	G 1/4	8	13.5	17
1827000034	G 3/8	10	17.5	22

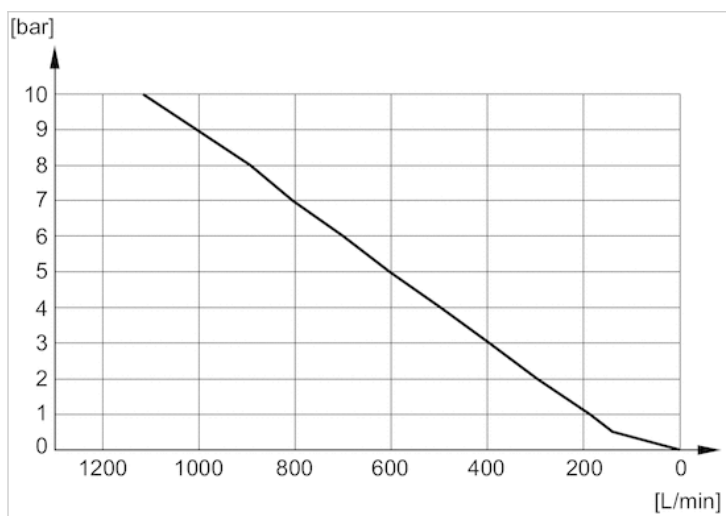
Poziom ciśnienia akustycznego zmierzony przy 6 bar w odległości 1 m

Wykresy

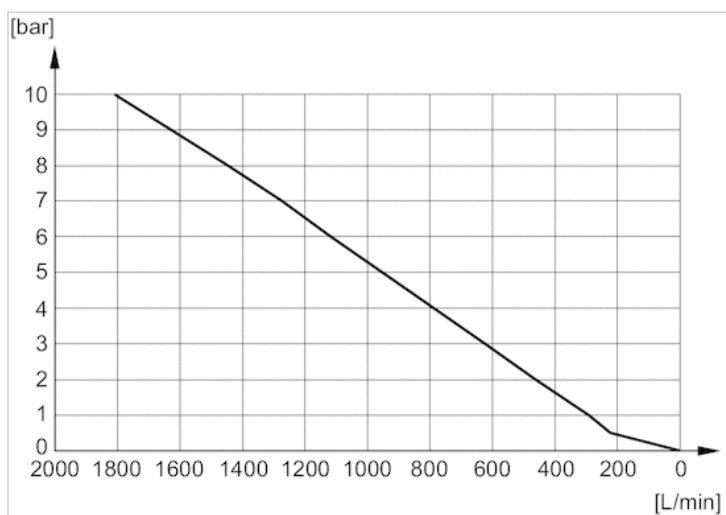
Wykres przepływu, 1827000032



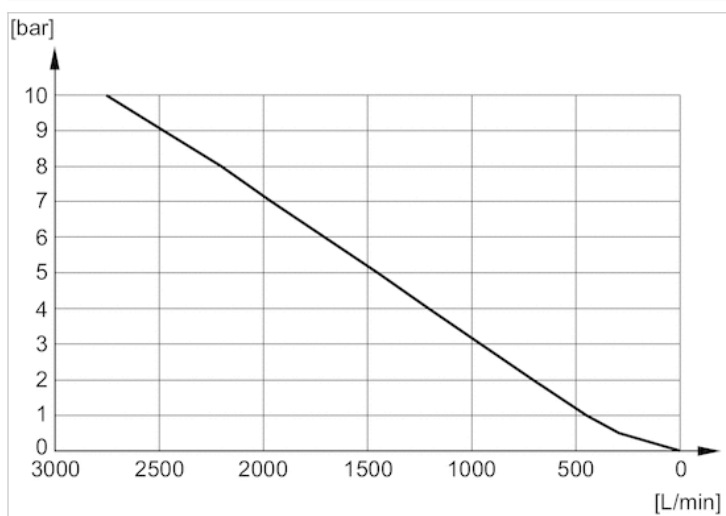
Wykres przepływu, 1827000031



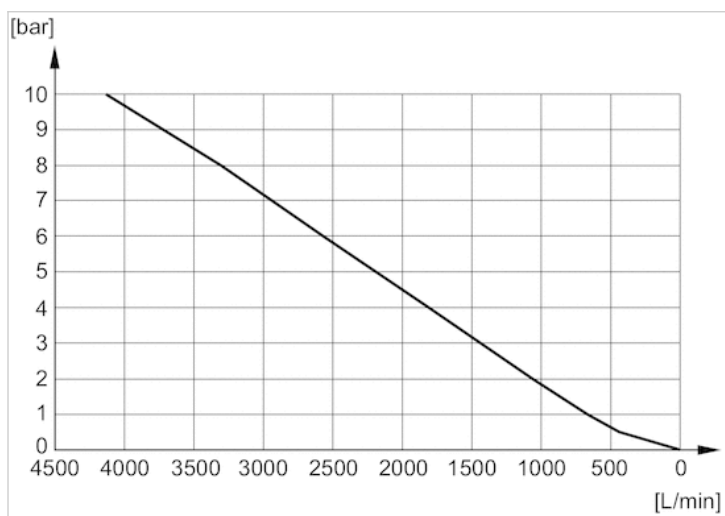
Wykres przepływu, 1827000033



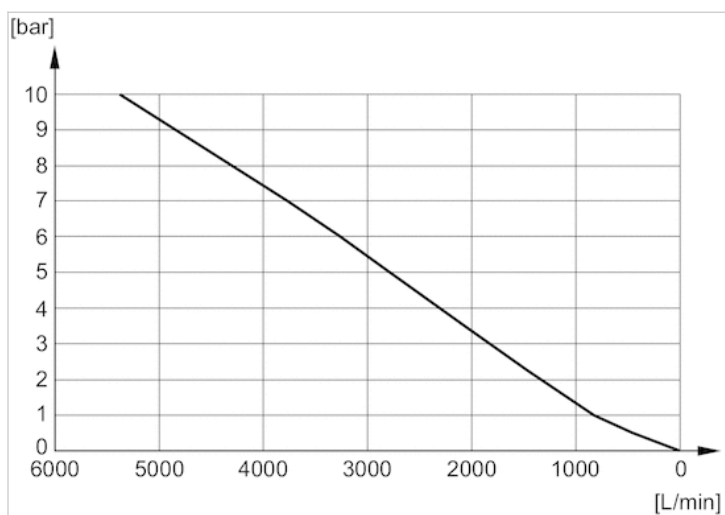
Wykres przepływu, 1827000034



Wykres przepływu, 1827000035



Wykres przepływu, 8145003400



Wykres przepływu, 8145001000

